

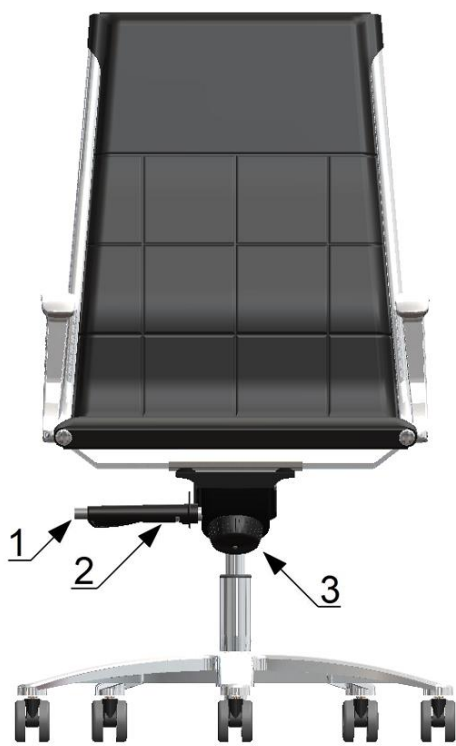
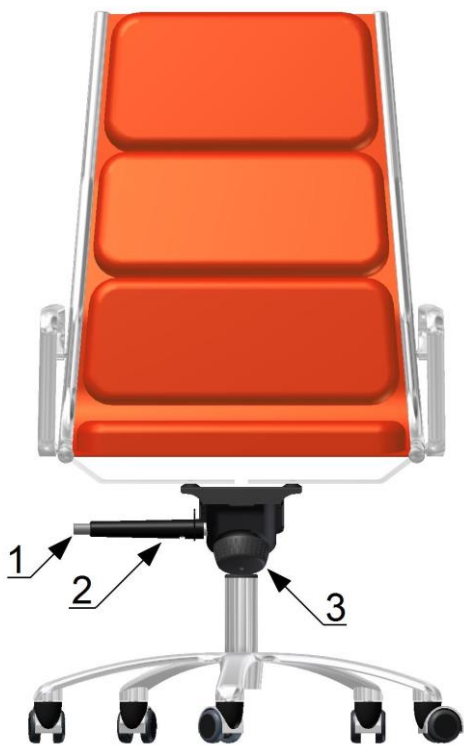


ISTRUZIONI DI MONTAGGIO, USO E MANUTENZIONE  
INSTRUCTIONS FOR ASSEMBLY, USE AND MAINTENANCE  
BEDIENUNGSANLEITUNG  
MODE D'EMPLOI  
INSTRUCCIONES DE USO  
GEBRUIKSAANWIJZING

# LIGHT / TAYLORD

Brevetto n° / Patent n° VI91U000058 – 64.396/B/85







### 1. Inclinazione dello schienale

Regolazione dinamica dello schienale:

- a. Premere il pulsante e quindi rilasciarlo
- b. Appoggiarsi allo schienale
- c. Il dispositivo di bloccaggio scatta automaticamente

Bloccaggio dello schienale:

- a. Appoggiarsi fino a raggiungere l'inclinazione desiderata dello schienale
- b. Premere il pulsante e quindi rilasciarlo

### 1. Angle of the backrest

Adjusting the backrest dynamically:

- a. Push the button and then release
- b. Lean against the backrest
- c. The backrest is automatically released

Locking the backrest into position:

- a. Lean back until the backrest reaches the desired angle
- b. Push the button and then release to lock the backrest into position

### 1. Neigung der Rückenlehne

Rückenlehne dynamisch einstellen:

- a. **Den Knopf drücken und dann entspannen**
- b. Rückenlehne belasten
- c. Arretierung löst sich automatisch

Rückenlehne arretieren:

- a. anlehnen bis gewünschte Lehnenneigung erreicht ist
- b. **Den Knopf drücken und dann entspannen**



### 1. Inclinaison du dossier

Régler le dossier en position dynamique :

- a. Appuyer le bouton et requitter le même
- b. S'adosser.
- c. Le blocage se libère automatiquement.

Bloquer le dossier :

- a. S'appuyer contre le dossier jusqu'à ce que l'inclinaison souhaitée soit atteinte.
- b. Appuyer le bouton et requitter le même= blocage.

### 1. Inclinación del respaldo

Ajuste dinámico del respaldo:

- a.. Pulsar el boton y volver a dejar
- b. Apoye la espalda.
- c. El bloqueo se libera automáticamente.

Bloquear el respaldo:

- a. Apóyese hasta alcanzar la inclinación deseada del respaldo.
- b. Pulsar el boton y volver a dejar ; el respaldo queda fijado.

### 1. Neiging van de rugleuning

Rugleuning dynamisch instellen:

- a. Druk op de knop en vervolgens los te maken
- b. Rugleuning belasten
- c. Vergrendeling laat automatisch los

Rugleuning vergrendelen:

- a. Ertegen leunen tot de gewenste neiging van de leuning bereikt is
- b. Druk op de knop en vervolgens los te maken



## 2. Altezza del sedile

Abbassamento del sedile:

- a. A sedile carico
- b. Sollevare la leva (il sedile si abbassa lentamente)
- c. Rilasciare la leva all'altezza del sedile desiderata = bloccaggio

Sollevamento del sedile:

- a. A sedile scarico
- b. Sollevare la leva (il sedile si solleva lentamente)
- c. Rilasciare la leva all'altezza del sedile desiderata = bloccaggio

## 2. Height of the seat

Lowering the seat:

- a. Sit down on the seat
- b. Pull the lever upwards (the seat will drop slowly)
- c. Releasing the lever at the desired height will lock the position

Raising the seat:

- a. Stand up
- b. Pull the lever upwards (the seat will rise slowly)
- c. Releasing the lever at the desired height will lock the position

## 2. Höhe des Sitzes

Sitz tiefer stellen:

- a. Sitz belasten
- b. Taste nach oben ziehen (Sitz senkt sich langsam)
- c. Taste in gewünschter Sitzhöhe loslassen = arretieren

Sitz höher stellen:

- a. Sitz entlasten
- b. Taste nach oben ziehen (Sitz hebt sich langsam)
- c. Taste in gewünschter Sitzhöhe loslassen = arretieren

## 2. Hauteur de l'assise

Pour abaisser l'assise :

- a. S'asseoir sur le siège.
- b. Tirer la manette vers le haut (l'assise descend lentement).

Relâcher la manette à la hauteur d'assise voulue = blocage.

Pour relever l'assise :

- a. Ne pas s'asseoir sur le siège.
- b. Tirer la manette vers le haut (l'assise remonte lentement).

Relâcher la manette à la hauteur d'assise voulue = blocage.

## 2. Altura del asiento

Bajar el asiento:

- a. Siéntese
- b. Tire de la palanca hacia arriba (el asiento baja lentamente)

Suelto la palanca a la altura deseada = queda fijado

Elevar el asiento:

- a. Sin estar sentado
- b. Tire de la palanca hacia arriba (el asiento sube lentamente)

Suelto la palanca a la altura deseada = queda fijado

## 2. Hoogte van de zitting

Zitting lager zetten:

- a. Zitting belasten
- b. Knop naar boven trekken (zitting gaat langzaam omhoog)

Knop op gewenste zithoogte loslaten = vergrendelen

Zitting hoger zetten:

- a. Zitting ontlasten
- b. Knop naar boven trekken (zitting komt langzaam omhoog)

Knop op gewenste zithoogte loslaten = vergrendelen



### 3. Resistenza dello schienale

Impostazione di una resistenza maggiore dello schienale:

- a. Spostare la schiena dallo schienale
  - b. Ruotare la regolazione rapida in senso orario
- Impostazione di una resistenza minore dello schienale:
- a. Spostare la schiena dallo schienale
  - b. Estrarre la manopola
  - c. Ruotare la regolazione rapida in senso antiorario
  - d. Reinserrare la manopola

### 3. Strength of the backrest pressure

Increasing the backrest pressure:

- a. Take your weight off the backrest
  - b. Turn the quick adjustment mechanism clockwise
- Reducing the backrest pressure:
- a. Take your weight off the backrest
  - b. Turn the quick adjustment mechanism anticlockwise

### 3. Stärke des Anlehndrucks

Anlehndruck stärker einstellen:

- a. Rückenlehne entlasten
- b. Schnellverstellung im Uhrzeigersinn drehen

Anlehndruck schwächer einstellen:

- a. Rückenlehne entlasten
- b. Schnellverstellung gegen den Uhrzeigersinn drehen



### 3. Force de rappel du dossier

Accentuer la force de rappel du dossier :

- a. Soulager le dossier
- b. Tourner dans le sens des aiguilles d'une montre le dispositif de réglage rapide
- Relâcher la force de rappel du dossier :
- a. Soulager le dossier
  - b. Tourner dans le sens contraire des aiguilles d'une montre le dispositif de réglage rapide

### 3. Fuerza de la tension del respaldo

Intensificar la fuerza del respaldo:

- a. Observe que el respaldo esté libre de carga
- b. Gire la regulación rápida en el sentido de las agujas del reloj

Aflojar la fuerza del respaldo:

- a. Observe que el respaldo esté libre de carga
- b. Gire la regulación rápida en sentido contrario a las agujas del reloj

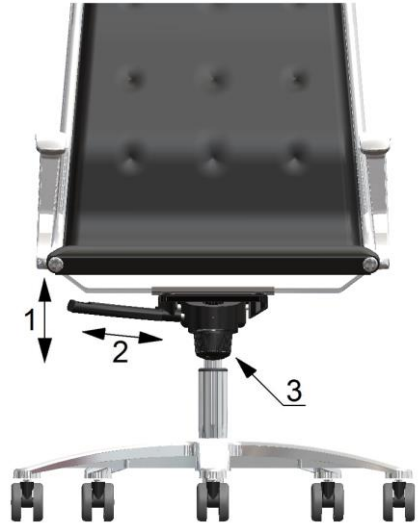
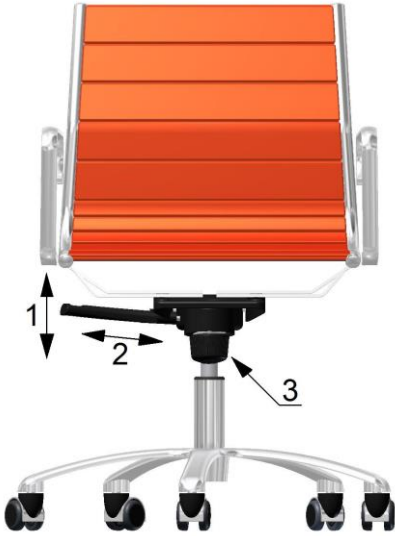
### 3. Veerspanning instellen

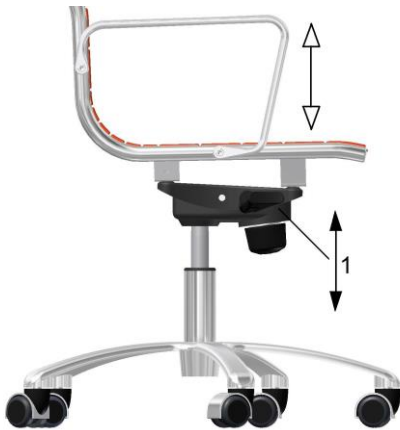
Aanleundruk sterker instellen:

- a. Rugleuning ontlasten
- b. Snelverstelling met de klok mee draaien

Aanleundruk zwakker instellen:

- a. Rugleuning ontlasten
- b. Snelverstelling tegen de klok in draaien





### 1. Altezza del sedile

Abbassamento del sedile:

- A sedile carico
- Sollevere la leva (il sedile si abbassa lentamente)
- Rilasciare la leva all'altezza del sedile desiderata = bloccaggio

Sollevamento del sedile:

- A sedile scarico
- Sollevere la leva (il sedile si solleva lentamente)
- Rilasciare la leva all'altezza del sedile desiderata = bloccaggio

### 1. Height of the seat

Lowering the seat:

- Sit down on the seat
- Pull the lever upwards (the seat will drop slowly)
- Releasing the lever at the desired height will lock the position

Raising the seat:

- Stand up
- Pull the lever upwards (the seat will rise slowly)
- Releasing the lever at the desired height will lock the position

### 1. Höhe des Sitzes

Sitz tiefer stellen:

- Sitz belasten
- Taste nach oben ziehen (Sitz senkt sich langsam)
- Taste in gewünschter Sitzhöhe loslassen = arretieren

Sitz höher stellen:

- Sitz entlasten
- Taste nach oben ziehen (Sitz hebt sich langsam)
- Taste in gewünschter Sitzhöhe loslassen = arretieren



### 1. Hauteur de l'assise

Pour abaisser l'assise :

- S'asseoir sur le siège.
- Tirer la manette vers le haut (l'assise descend lentement).
- Relâcher la manette à la hauteur d'assise voulue = blocage.

Pour relever l'assise :

- Ne pas s'asseoir sur le siège.
- Tirer la manette vers le haut (l'assise remonte lentement).
- Relâcher la manette à la hauteur d'assise voulue = blocage.

### 1. Altura del asiento

Bajar el asiento:

- Siéntese
- Tire de la palanca hacia arriba (el asiento baja lentamente)
- Suelte la palanca a la altura deseada = queda fijado

Elevar el asiento:

- Sin estar sentado
- Tire de la palanca hacia arriba (el asiento sube lentamente)
- Suelte la palanca a la altura deseada = queda fijado

### 1. Hoogte van de zitting

Zitting lager zetten:

- Zitting belasten
- Knop naar boven trekken (zitting gaat langzaam omlaag)
- Knop op gewenste zithoogte loslaten = vergrendelen

Zitting hoger zetten:

- Zitting ontlasten
- Knop naar boven trekken (zitting komt langzaam omhoog)
- Knop op gewenste zithoogte loslaten = vergrendelen



## 2. Inclinazione dello schienale

Per l'inserimento del BLOCCO/SBLOCCO:

- a. portare il corpo leggermente avanti
- b. tirando la leva verso l'esterno si ha la posizione di oscillazione libera
- c. portare il corpo leggermente avanti
- d. spingendo la leva verso l'interno si ha la posizione di oscillante bloccato a 90°

## 2. Backrest inclination

To lock/unlock the backrest:

- a. Lean your body slightly forward
- b. Pull the lever outside to obtain tilting backrest
- c. Lean your body slightly forward
- d. Push the lever inside to lock backrest at 90°

## 2. Neigung der Rückenlehne

Für den Antrieb der

AUFHEBUNG/ARRETIERUNG:

- a. Der Körper vorn tragen
- b. Ziehen den Hebel nach außen, man hat die Position frei Schwingung
- c. Der Körper vorn tragen
- d. Drücken den Hebel nach innen, man hat die 90° blockierte Position



## 2. Inclinasion dossier

Pour l'introduction de blocage/déblocage

- a. porter le corps un peu avant
- b. tirer le levier vers l'extérieur pour avoir la position d'oscillation libre
- c. porter le corps un peu avant
- d. pousser le levier vers l'intérieur pour avoir la position de blocage à 90°

## 2. Inclinación respaldo

Para bloquear/liberar el respaldo:

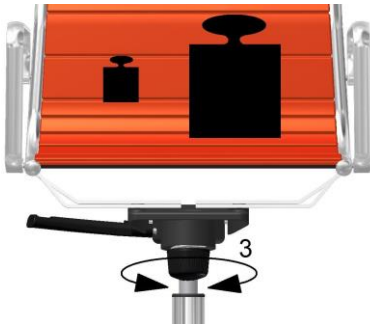
- a. Inclinar el cuerpo hacia adelante
- b. Sacar la palanca para obtener la oscilación del respaldo
- c. Inclinar el cuerpo hacia adelante
- d. Empujar la palanca para bloquear el respaldo a 90°

## 2. Neiging van de rugleuning

Voor het invoeren van de LOCK / UNLOCK:

- a. brengen het lichaam iets naar voren
- b. Trek de hendel naar buiten u de positie van de vrije trilling hebben
- c. brengen het lichaam iets naar voren
- d. Duw de hendel naar de binnenkant heb je de vergrendelde stand op 90°





### 3. Resistenza dello schienale

Impostazione di una resistenza maggiore dello schienale:

- a. Spostare la schiena dallo schienale
  - b. Ruotare la regolazione rapida in senso orario
- Impostazione di una resistenza minore dello schienale:

- a. Spostare la schiena dallo schienale
- b. Estrarre la manopola
- c. Ruotare la regolazione rapida in senso antiorario
- d. Reinserire la manopola

### 3. Strength of the backrest pressure

Increasing the backrest pressure:

- a. Take your weight off the backrest
- b. Turn the quick adjustment mechanism clockwise

Reducing the backrest pressure:

- a. Take your weight off the backrest
- b. Turn the quick adjustment mechanism anticlockwise

### 3. Stärke des Anlehndrucks

Anlehndruck stärker einstellen:

- a. Rückenlehne entlasten
- b. Schnellverstellung im Uhrzeigersinn drehen

Anlehndruck schwächer einstellen:

- a. Rückenlehne entlasten
- b. Schnellverstellung gegen den Uhrzeigersinn drehen



### 3. Force de rappel du dossier

Accentuer la force de rappel du dossier :

- a. Soulager le dossier
- b. Tourner dans le sens des aiguilles d'une montre le dispositif de réglage rapide

Relâcher la force de rappel du dossier :

- a. Soulager le dossier
- b. Tourner dans le sens contraire des aiguilles d'une montre le dispositif de réglage rapide

### 3. Fuerza de la tension del respaldo

Intensificar la fuerza del respaldo:

- a. Observe que el respaldo esté libre de carga
- b. Gire la regulación rápida en el sentido de las agujas del reloj

Aflojar la fuerza del respaldo:

- a. Observe que el respaldo esté libre de carga
- b. Gire la regulación rápida en sentido contrario a las agujas del reloj

### 3. Veerspanning instellen

Aanleundruk sterker instellen:

- a. Rugleuning ontlasten
- b. Snelverstelling met de klok mee draaien

Aanleundruk zwakker instellen:

- a. Rugleuning ontlasten
- b. Snelverstelling tegen de klok in draaien



### **Utilizzo dell'intera superficie di seduta**

La superficie del sedile anatomico deve essere occupata completamente. Solo così viene garantito il corretto contatto con lo schienale e quindi il sostegno adeguato.

### **Sit well back in the chair**

The anatomically shaped seat should be fully occupied. Only then is proper contact with the supporting backrest assured.

### **Sitzfläche ganz ausnutzen**

Die anatomisch geformte Sitzfläche soll vollständig besessen werden. Nur so ist der Kontakt zur stützenden Rückenlehne gewährleistet. crossline ist optional mit einer Sitzneigeverstellung und einem Schiebeseit auszustatten. Der Sitz lässt sich damit jeder Körpergröße individuell anpassen.

### **Occuper toute la surface d'assise**

L'assise de forme anatomique doit être occupée entièrement. Seule cette position garantit un soutien efficace du dos. crossline est équipé, en option, d'un réglage d'inclinaison de l'assise et d'une assise coulissante. Ce fauteuil s'adapte donc individuellement à la taille de chaque utilisateur.

### **Utilización de toda la superficie del asiento**

La superficie de un asiento de diseño anatómico tiene que ser ocupada en su totalidad para conseguir la correcta sujeción del respaldo. crossline está equipado opcionalmente con un ajuste de la inclinación del asiento y un asiento deslizable. De este modo, el asiento puede adaptarse individualmente a cada talla.

### **Zitvlak helemaal benutten**

Het anatomisch gevormde zitvlak moet helemaal benut worden. Alleen zo is het contact met de ondersteunende rugleuning gewaarborgd. crossline is als optie uitgerust met een neigingsverstelmechanisme voor de zitting en een schuifzitting. De zitting kan hiermee individueel aangepast worden aan elke lichaamshoogte.

### **Esatta regolazione dell'altezza del sedile**

Per altezza corretta del sedile si intende: un angolo di circa 90° del gomito quando l'avambraccio poggia in posizione orizzontale sulla superficie di lavoro. Un angolo di circa 90° del ginocchio quando i piedi poggiano completamente a terra.

### **Adjust the height of the seat precisely**

The correct seat height means that the elbow joint adopts an angle of about 90° when the forearms are resting horizontally on the desk top. The knee joint will also adopt an angle of about 90° when the feet are flat on the floor.

### **Sitzhöhe exakt einstellen**

Die richtige Sitzhöhe bedeutet: Ein Winkel von ca. 90° im Ellenbogengelenk, wenn die Unterarme waagrecht auf der Arbeitsfläche liegen. Ca. 90° Winkel im Kniegelenk, wenn die Füße vollflächig den Boden berühren.

### **Régler la hauteur d'assise avec précision**

La bonne hauteur d'assise : angle de 90° environ pour les coudes lorsque les avant-bras reposent à l'horizontale sur le plan de travail. Angle de 90° environ pour les genoux lorsque les pieds reposent à plat sur le sol. Si votre surface de travail est trop haute et impossible à régler, vous avez besoin d'un repose-pieds à hauteur et inclinaison réglables

### **Ajuste preciso de la altura de asiento**

Una altura correcta del asiento significa: un ángulo de la articulación del codo de aprox. 90°, estando los antebrazos horizontalmente apoyados sobre la superficie de trabajo y un ángulo de la articulación de la rodilla de aprox. 90°, tocando el suelo con toda la superficie de los pies. Si su superficie de trabajo es demasiado alta y no se puede corregir la altura hacia abajo, necesita un reposapiés ajustable en altura y en inclinación.

### **Zithoogte exact instellen**

De juiste zithoogte betekent: een hoek van ca. 90° in het ellebooggewricht, wanneer de onderarmen horizontaal op het werkblad liggen. Een hoek van ca. 90° in het kniegewricht, wanneer de voeten in hun geheel

in aanraking zijn met de vloer. Wanneer uw werkblad te hoog is en niet naar beneden gecorrigeerd kan worden, heeft u een in hoogte en neiging verstelbare voetensteun nodig.

### **Seduta dinamica**

Per una seduta dinamica è necessario modificare spesso la propria postura, vale a dire passare con la maggiore frequenza possibile dalla postura anteriore a quella posteriore e viceversa. Si consiglia quindi di regolare dinamicamente

#### **Dynamic sitting**

Dynamic sitting means changing your sitting posture frequently, or in other words shifting as often as possible between the front and rear sitting posture.

You should therefore adjust the backrest dynamically.

#### **Dynamisch sitzen**

Dynamisch sitzen bedeutet, seine Sitzhaltung häufig zu wechseln, das heißt, so oft wie möglich zwischen der vorderen und hinteren Sitzhaltung zu variieren. Stellen Sie die Rückenlehne deshalb dynamisch ein.

#### **Assise dynamique**

L'assise dynamique consiste à changer fréquemment de position, en alternant position penchée vers l'avant et vers l'arrière, c'est-à-dire régler le dossier en position dynamique. crossline est équipé d'un mécanisme Similar Plus qui permet un réglage personnalisé de la force de rappel du dossier. L'assise et le dossier soutiennent ainsi automatiquement votre corps dans chaque position assise/couchée.

#### **Estar sentado de forma dinámica**

Estar sentado de forma dinámica quiere decir cambiar frecuentemente la postura de asiento, es decir, alternando tantas veces le sea posible entre una postura de asiento delantera y trasera. Ajuste, por ello, el respaldo de forma dinámica. crossline está equipado con una mecánica similar Plus – de este modo puede usted regular la presión sobre el respaldo. En cualquier posición, sentado o reclinado, se adaptan automáticamente el respaldo del asiento a su anatomía individual.

#### **Dynamisch zitten**

Dynamisch zitten betekent, de zithouding vaak wisselen, dat wil zeggen, zo vaak mogelijk variëren tussen de voorste en achterste zithouding. Stel de rugleuning daarom dynamisch in. crossline is uitgerust met een Similar-Plus-mechaniek – u kunt de aanleundruk van de rugleuning individueel instellen. Zo ondersteunen leuning en zitting uw lichaam automatisch in iedere zit-/ligstand.

### **Utilizzo**

Questa sedia per ufficio deve essere utilizzato solo come previsto dalla destinazione d'uso nel rispetto delle normali precauzioni generali. In caso di utilizzo inappropriato (ad es. al posto di una scala, sedendosi sui braccioli o con carichi estremi unilaterali), sussiste il rischio di incidente.

#### **Correct use**

This office chair may only be used for the purpose for which it is intended and with due care. Using it inappropriately (e.g. as a stepladder, sitting on the armrests or placing extreme weight on one side) could result in accidents.

#### **Anwendung**

Dieser Bürodrehstuhl darf nur bestimmungsgemäß unter Beachtung der allgemeinen Sorgfaltspflicht benutzt werden. Bei unsachgemäßem Gebrauch

(z.B. als Aufstiegshilfe, Sitzen auf den Armlehnen, extremen einseitigen Belastungen) besteht Unfallgefahr.

#### **Utilisation**

Ce siège de travail doit être utilisé selon le mode d'emploi et conformément aux règles élémentaires de sécurité. Une utilisation non conforme présente un risque d'accident (par exemple : lorsque le siège est utilisé comme marchepied ou lorsque l'on s'assoit sur les accoudoirs).

#### **Aplicación**

Esta silla para oficina sólo habrá de ser utilizada en la forma prevista y observando las obligaciones generales de cuidado. En caso de utilizarse indebidamente (p. ej., subiéndose a ella, sentándose en los apoyabrazos o carga unilateral extrema) existe peligro de accidente.

#### **Gebruik**

Deze bureaustoel mag uitsluitend volgens de voorschriften met inachtneming van de algemene specifieke verantwoordelijkheden gebruikt worden. Bij oneigenlijk gebruik (bijv. als klimhulpmiddel of bij zitten op de armleuningen of extreme belasting op onderdelen) bestaat gevaar voor ongelukken.

### **Rotelle/Piedini**

Per la sicurezza dell'utilizzatore e per i diversi tipi di pavimentazione, sono disponibili, come previsto dalle norme di sicurezza, diversi tipi di rotelle:

- rotelle dure per pavimento morbido,
- rotelle morbide per tutti i pavimenti duri (di serie).

Sostituzione dei piedini/delle rotelle: ad es. dopo un trasloco o dopo la sostituzione della pavimentazione estrarre o inserire semplicemente i piedini/le rotelle.

#### **Glides/Castors**

A variety of castors are available, for the sake of your safety and for use on different types of flooring in accordance with safety regulations:

- Hard castors for soft flooring are optional
- Soft castors for hard floors are standard

Changing castors: this might be necessary, for instance, after moving office, or after the installation of a new floor covering – simply pull out the castors and push new ones in.

#### **Gleiter/Rollen**

Für Ihre Sicherheit und für die unterschiedlichen Bodenbeläge gibt es, gemäß Sicherheitsvorschriften, verschiedene Rollen:

- Rollen mit hartem Belag für textile Böden,
- Rollen mit weichem Belag für alle nicht textilen Böden (serienmäßig).

Rollenwechsel: z. B. nach einem Umzug oder nach Austausch des Bodenbelages – Rollen einfach herausziehen bzw. einstecken.

#### **Roulettes**

Pour votre sécurité, et en fonction de votre sol, il existe, conformément aux normes de sécurité, plusieurs types de roulettes :

- Roulettes dures pour sol moquette (de série)
- Roulettes souples pour toutes les autres surfaces.

Remplacement des roulettes : après un déménagement ou un changement de revêtement de sol, il vous suffit de retirer ou de remettre les roulettes en place.

#### **Ruedas**

Para su seguridad y para los diversos recubrimientos de suelo existen diferentes tipos de ruedas, conforme a las directivas de seguridad:

- Ruedas con superficie dura para suelos blandos (de serie)
- Ruedas con superficie blanda para suelos duros.

Cambio de las ruedas: p. ej., después de una mudanza o de haberse cambiado el recubrimiento del suelo – sencillamente extraiga las ruedas o insértelas.

#### **Wielen**

Voor uw veiligheid en voor de verschillende vloerbedekkingen zijn er, conform de veiligheidsvoorschriften, verschillende wielen:

- Harde wielen met voor zachte ondergrond (standaard),
- Zachte wielen met voor alle nietzachte ondergrond.

Verwisselen van wielen: bijv. na een verhuizing of na vervangen van de vloerbedekking – wielen gewoon eruit trekken resp. erin steken.

#### **Imbottitura**

Eventuali macchie sul tessuto di rivestimento possono essere eliminate con detersivi delicati. Le imbottiture devono essere sostituite esclusivamente da personale specializzato.

#### **Upholstery**

In the case of light damage or soiling to the upholstery, please only use suitable delicate cleansing agents. The upholstery should only be changed by skilled persons.

#### **Polster**

Bei leichten Verschmutzungen den Bezugsstoff nur mit Feinwaschmittel reinigen. Die Polsterteile sollten nur durch Fachpersonal ausgetauscht werden.

#### **Capitonnages**

Les salissures légères peuvent être éliminées avec une lessive pour linge délicat ou la mousse de nettoyage spéciale proposée. Ne pas utiliser de détergent chimique.

#### **Tapizado**

Si existe una ligera suciedad, utilizar únicamente jabones neutros o la espuma de limpieza ofrecida. Las piezas del tapizado sólo deben ser reemplazadas por personal especializado.

#### **Stoffering**

Bij lichte bevulling van de bekledingsstoffen alleen met zacht wasmiddel reinigen of met het door aangeboden reinigingsschuim. De gestoffeerde delen mogen uitsluitend door geschoold personeel vervangen worden.

#### **Pelle**

La pelle è un prodotto naturale. Le imperfezioni presenti sulla pelle conferiscono al materiale il suo aspetto inconfondibile. In presenza di macchie eliminarle con un panno in lana morbida. In caso di sporco più ostinato, utilizzare esclusivamente prodotti per pelle tinta con coloranti anilini. **Non esporre la pelle ai raggi diretti del sole.**

## **Leather**

Leather is a natural product. The natural markings of the animal skin gives the material its unmistakable texture. Rub off light soiling with a soft woollen cloth. Heavier soiling should only be treated with cleaners designed for anilinedyed leather. **Do not expose semi-aniline leather to direct sunshine.**

## **Leder**

Leder ist ein Naturprodukt. Verwachsungen der Tierhaut geben dem Material die unverwechselbare Note. Leichte Verschmutzungen mit weichem Wollappen abreiben. Bei stärkerer Verschmutzung nur Pflegemittel für anilingefärbtes Leder verwenden. **Semi-Anilineder nicht der direkten Sonneneinstrahlung aussetzen.**

## **Cuir**

Le cuir est un produit naturel. Les irrégularités de la peau donnent à cette matière son aspect unique. Frotter les salissures légères avec un chiffon de laine doux. Pour les salissures plus importantes, utiliser exclusivement un produit d'entretien pour cuir teinté à l'aniline. **Ne pas exposer le cuir semi-enduit traité aniline aux rayons directs du soleil.**

## **Cuero**

El cuero es un producto natural. Las deformaciones naturales en la piel del animal le dan al material su nota inconfundible. Frote la suciedad ligera con un paño blando de lana. En caso de suciedad más intensa utilice únicamente productos detergentes especiales para cuero coloreando con anilina. **No exponga el cuero de semianilina a la radiación solar directa.**

## **Leer**

Leer is een natuurproduct. Vergroeiingen van de dierenhuid geven het materiaal het onmiskenbare accent. Lichte vervuilingen met zachte wollen doek wegwrijven. Bij sterkere vervuiling uitsluitend verzorgingsmiddel voor met aniline gekleurd leer gebruiken. **Semi-anilineleer niet blootstellen aan directe bestraling door de zon.**

## **Assistenza**

Le operazioni di assistenza, come ad es. la sostituzione e gli interventi nella zona dell'alzata a gas, devono essere eseguiti esclusivamente da personale specializzato appositamente addestrato.

## **Servicing**

Servicing work, such as exchanging or working on the pneumatic springs, may only be carried out by trained personnel.

## **Service**

Servicearbeiten, wie z. B. Austausch und Arbeiten im Bereich der Gasfeder, dürfen nur durch eingewiesenes Fachpersonal durchgeführt werden.

## **Entretien**

Les travaux d'entretien, notamment relatifs à la cartouche à gaz, ne doivent être effectués que par un personnel qualifié formé à cet effet.

## **Servicio**

Los trabajos de servicio, tales como, p. ej., recambios y trabajos en la zona de suspensión por cartucho de gas, sólo deben ser llevados a cabo por personal especializado e instruido al respecto.

## **Service**

Servicewerkzaamheden, zoals bijv. vervanging en werkzaamheden in het bereik van de gasveer, mogen uitsluitend door geïnstrueerd geschoold personeel uitgevoerd worden.

PEZZI DI RICAMBIO / SPARE PARTS / ERSATZTEILE / PIECES DE RECHANGE / REPUESTOS/  
ONDERDELENLIJST

16000

18000



1



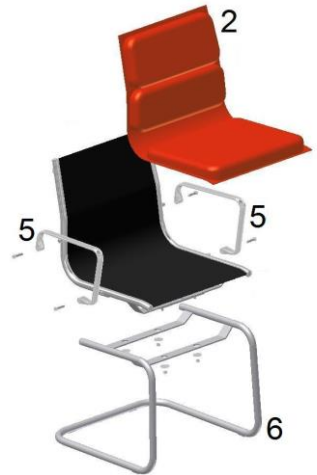
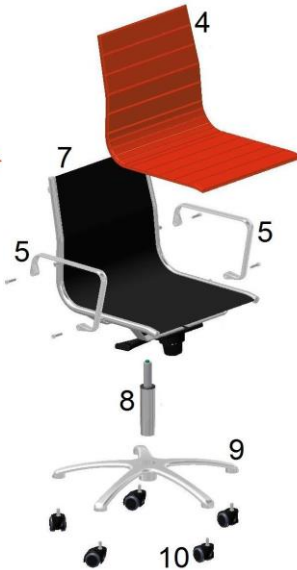
2



3



4



11000

12000



14



15



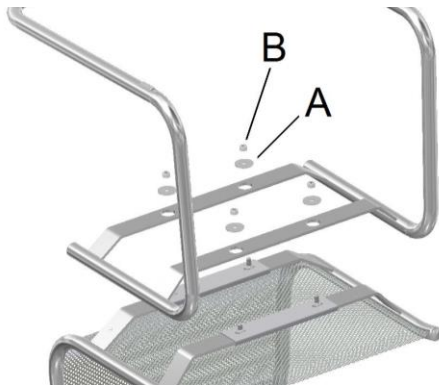
16



17



**ISTRUZIONI DI ASSEMBLAGGIO /  
ASSEMBLY INSTRUCTION / MONTAGEANLEITUNG / INSTRUCTIONS DE MONTAGE /  
INSTRUCCIONES PARA EL MONTAJE / INSTRUCTIES VOOR DE VERGADERING**



Capovolgere la struttura e sistemarla base a slitta in corrispondenza dei fori. Inserire le rondelle (A) nelle viti e fissare con i bulloni (B)

Turn upside-down the structure and set the sled base connected with the holes. Put therefore the washers (A) on the screws and fix the all with the nuts (B)

Retourner la structure et disposer le piètement à traineau en correspondance des trous. Introduire dans les rondelles (A) dans les vis et fixer avec les boulons (B)

Drehen Sie den Stuhl um und legen Sie die Teile deckungsgleich aufeinander, so dass die Öffnungen übereinander zu liegen kommen. Dann die Unterlegscheiben (A) auf Schrauben stecken und mit den Muttern (B) befestigen.

Girar la estructura y colocar la base de corredera en correspondencia de los orificios. A continuación introducir las arandelas (A) en los tornillos y fija con las tuercas (B)

Zet upside-down van de structuur en zet de slee basis in verband met de gaten. Zet daarom de sluitringen (A) op de schroeven en het vaststellen van de al met de moeren (B)

PRODOTTA DA /MADE BY / HERGESTELLT VON / PRODUIT PAR / PRODUCIDA POR:

LUXY S.p.A.

Strada Provinciale Almisano 6

36045 Lonigo (VI)

Italy

[luxy.com](http://luxy.com)

[luxy@luxy.com](mailto:luxy@luxy.com)