



# LUXY®

Design Luxy R&D  
Modello NE2  
Codice 4NEDI04

## NEAT

### DESCRIZIONE

**NEAT:** è una collezione di sedute operative certificata secondo la nuova normativa EN1335-1:2020. Ergonomia e funzionalità con un tocco estetico fanno della NEAT la seduta sia direzionale sia operativa perfetta per spazi moderni.

**SCHIENALE:** struttura in poliammide caricato fibra di vetro di colore bianco, rivestito nella nuova rete tridimensionale completo di supporto lombare regolabile in altezza. Versione executive con poggiatesta in polipropilene traforato nel colore dello schienale.

**SEDILE:** con traslatore integrato, corsa 70mm, imbottitura in poliuretano espanso sp. 50mm densità 50 Kg/m<sup>3</sup>, carter di copertura in polipropilene.

**FINITURA:** plastiche proposte nei colori bianco

**BRACCIOLI:** bracciolo 4D: (larghezza, altezza, profondità, inclinazione) proposto nelle colorazioni bianco, pad superiore in poliuretano morbido di colore nero.

**MECCANISMO:** autopesante sincronizzato, con 4 posizioni di blocco, sistema di sblocco con funzione anti-shock.

**BASE:** in nylon caricato fibra di vetro nelle colorazioni bianco.

**RUOTE:** autofrenanti da 50 mm gommate con carter superiore battitacco (di serie abbinato al colore della base)

**POGGIATESTA:** poggiatesta in polipropilene traforato colore bianco.

### INDICAZIONI D'USO

**Utilizzo dell'intera superficie di seduta** La superficie del sedile anatomico deve essere occupata completamente. Solo così viene garantito il corretto contatto con lo schienale e quindi il sostegno adeguato.

**Esatta regolazione dell'altezza del sedile** Per altezza corretta del sedile si intende: un angolo di circa 90° del gomito quando l'avambraccio poggia in posizione orizzontale sulla superficie di lavoro. Un angolo di circa 90° del ginocchio quando i piedi poggiano completamente a terra.

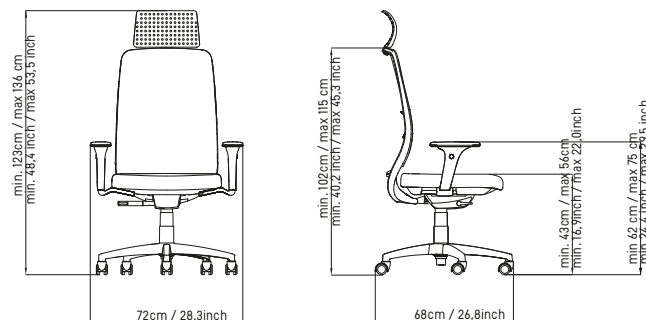
**Seduta dinamica** Per una seduta dinamica è necessario modificare spesso la propria postura, vale a dire passare con la maggiore frequenza possibile dalla postura anteriore a quella posteriore e viceversa.

**Utilizzo** Questo sedile girevole per ufficio deve essere utilizzato solo come previsto dalla destinazione d'uso nel rispetto delle normali precauzioni generali. In caso di utilizzo inappropriato (ad es. al posto di una scala, sedendosi sui braccioli o con carichi estremi unilaterali), sussiste il rischio di incidente.

### MANUTENZIONE E PULIZIA

**Parti in plastica** Per la pulizia, impiegare un detergente a base di sapone neutro. Non utilizzare detergenti aggressivi.

**Rivestimento ed imbottitura** Eventuali macchie sul tessuto di rivestimento possono essere eliminate o con detergenti delicati neutri o con **specifici prodotti indicati dal fabbricante stesso come sanificanti ed idrorepellenti**, per una migliore conservazione del buon stato di mantenimento del rivestimento stesso.



|            |     |     |          |                    |          |          |                |
|------------|-----|-----|----------|--------------------|----------|----------|----------------|
| FEMB LEVEL | CAM | 11M | UNI 9175 | UNI EN 1335 1:2020 | UNI 9083 | UNI 9084 | D. LGS 81/2008 |
| TIPO A     |     |     |          |                    |          |          |                |



Le imbottiture, qualora presentassero problematiche strutturali che ne prevedano la manutenzione, devono essere maneggiate esclusivamente da personale specializzato.

### ASSISTENZA

Le operazioni di assistenza, come ad es. la sostituzione e gli interventi nella zona dell'alzata a gas, devono essere eseguiti esclusivamente da personale specializzato appositamente addestrato e le richieste inoltrate direttamente a LUXY in qualità di fabbricante, tramite contatto telefonico o mail che si trova a fondo della scheda tecnica. Manutenzioni e sostituzioni di componenti effettuate da personale non autorizzato faranno decadere la garanzia.

### GARANZIA

I nostri prodotti sono garantiti per 5 (cinque) anni e comprende difetti di fabbricazione o dei materiali non imputabili ad un cattivo uso del prodotto o ad un uso improprio (sovraccarichi sui componenti, urti e strappi) e si basa su un normale impiego lavorativo giornaliero di 8 (otto) ore con un carico massimo di 110 Kg.

**Luxy estende per ulteriori 4 (quattro) anni le condizioni di garanzia, per un totale di 9 (nove) anni.**

Sono esclusi dalla garanzia l'uso eccessivo o scorretto del prodotto, l'usura naturale dei materiali (tessuti, ruote, meccanismi ed alzate), difetti causati dagli interventi effettuati al di fuori dei locali del produttore, difetti dovuti ad ambienti o atmosfere umide, con presenza di sale o acidi. Le nostre garanzie riflettono le lavorazioni effettuate sui materiali di produzione e non le qualità intrinseche degli stessi.

### INFORMAZIONI PRODOTTO

I materiali impiegati sono riciclabili. Alla fine della sua utilizzazione non disperdere il manufatto nell'ambiente, ma effettuare lo smaltimento a seconda del tipo di materiale. La ditta si riserva di apportare modifiche al presente documento ed alla produzione anche senza preavviso.



aderente a

