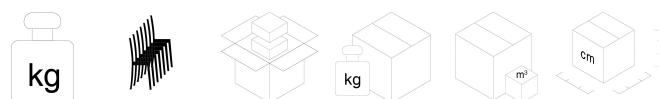
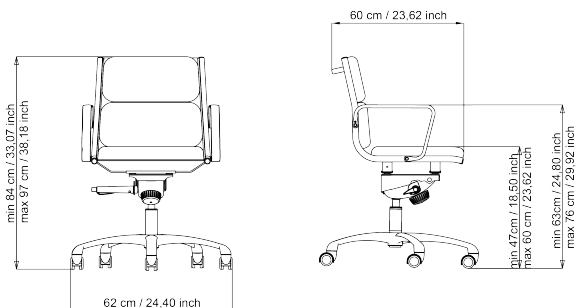


LIGHT

Design Luxy R&D

modello: 18090B

codice: 4GI1812



15 no 1 17 0,19 65x67x47



Garanzia: 5 anni

DESCRIZIONE

Direzionale, schienale medio, con braccioli alluminio cromato, oscillante multiblock, base alluminio lucido, con ruote da Ø 65 mm nere.

SCHIENALE: portante in pvc; imbottitura in poliuretano espanso ignifuga.

SEDILE: portante in pvc; imbottitura in poliuretano espanso ignifuga.

STRUTTURA: telaio in acciaio ad alta resistenza, sezione tonda Ø 25 mm per 1,5 mm di spessore finitura cromata, bianca o nera.

BRACCIOLI: in alluminio pressofuso finitura cromata o con verniciatura bianca o nera.

MECCANISMO: oscillante multiblock.

BASE: in alluminio pressofuso lucidato o con verniciatura bianca o nera.

RUOTE: auto frenanti gommate (di serie) Ø 65 mm.

RIVESTIMENTI: SERIE 18000: rivestimento sfoderabile; imbottitura sedile in poliuretano espanso densità 50 kg/m³ spessore 80 mm e imbottitura schienale in poliuretano espanso densità 30 kg/m³ spessore 40 mm.

MANUTENZIONE

PARTI CROMATE: Pulire con panno morbido imbevuto leggermente con un prodotto per la pulizia dell'acciaio

PARTI IN PLASTICA: Pulire con panno morbido leggermente umido d'acqua senza insistere e ripassare poi con panno asciutto.

PARTI VERNICIATE: Pulire con panno morbido imbevuto leggermente umido d'acqua e ripassare poi con panno asciutto

PARTI IN ALLUMINIO: Per la pulizia impiegare prodotti specifici per la lucidatura dei metalli, al fine di rallentare l'ossidazione naturale dovuta al contatto con le mani. Le parti in alluminio bruniscono naturalmente. LUXY raccomanda di non usare detersivi aggressivi.

TESSUTO: Per i tessuti stendere qualche goccia di detersivo neutro su un panno umido ben strizzato, passarlo delicatamente sulla seduta e lasciarlo asciugare. Vedi schede rivestimenti nella cartella rivestimenti LUXY. LUXY raccomanda vivamente l'impiego di prodotti ecologici

PELLE: La pelle è un prodotto naturale. Le imperfezioni presenti sulla pelle conferiscono al materiale il suo aspetto inconfondibile. In presenza di macchie eliminarle con un panno in lana morbida. In caso di sporco più ostinato, utilizzare esclusivamente prodotti per pelle tinta con coloranti anilini. Non esporre la pelle ai raggi diretti del sole. LUXY raccomanda vivamente l'impiego di prodotti ecologici.

ROTELLE/PIEDINI: Per la sicurezza dell'utilizzatore e per i diversi tipi di pavimentazione, sono disponibili, come previsto dalle norme di sicurezza, diversi tipi di rotelle:

- rotelle dure per pavimento morbido,
- rotelle morbide per tutti i pavimenti duri (di serie).

MATERIALI E RICICLABILITÀ

