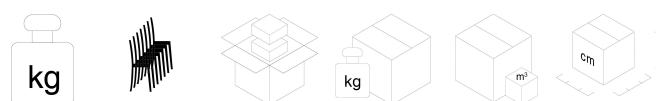
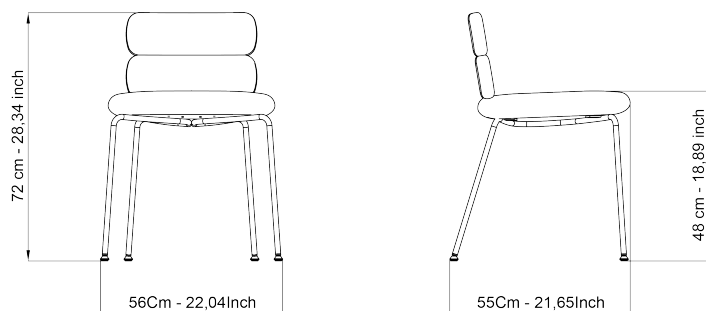


CLUSTER

Design Luigi Vittorio Cittadini

modello: CL1 D
codice: 4CLFB10



11 no 1 14 0,19 56x69x48

Garanzia: 5 anni

DESCRIZIONE

Poltroncina universale con schienale a 2 elementi, struttura 4 gambe verniciata bianca.

SEDILE/SCHIENALE: Versione in poliuretano ignifugo flessibile stampato a freddo di densità 70 kg/m³, in classe 1, completamente espanso ad acqua e privo di clorofluoro carburi (CFC free) e idrofluorocarburi (HCFC free) con inserti in acciaio.

STRUTTURA: Base 4 gambe in tubo d'acciaio ad alta resistenza Ø 16 mm con sottopiede in nylon trasparente, finitura verniciata bianca.

MANUTENZIONE

PARTI CROMATE: Pulire con panno morbido imbevuto leggermente con un prodotto per la pulizia dell'acciaio

PARTI IN PLASTICA: Pulire con panno morbido leggermente umido d'acqua senza insistere e ripassare poi con panno asciutto.

PARTI VERNICIATE: Pulire con panno morbido imbevuto leggermente umido d'acqua e ripassare poi con panno asciutto.

PARTI IN ALLUMINIO: Per la pulizia impiegare prodotti specifici per la lucidatura dei metalli, al fine di rallentare l'ossidazione naturale dovuta al contatto con le mani. Le parti in alluminio bruniscono naturalmente. LUXY raccomanda di non usare detergenti aggressivi.

TESSUTO: Per i tessuti stendere qualche goccia di detergente neutro su un panno umido ben strizzato, passarlo delicatamente sulla seduta e lasciarlo asciugare. Vedi schede rivestimenti nella cartella rivestimenti LUXY. LUXY raccomanda vivamente l'impiego di prodotti ecologici.

PELLE: La pelle è un prodotto naturale. Le imperfezioni presenti sulla pelle conferiscono al materiale il suo aspetto inconfondibile. In presenza di macchie eliminarle con un panno in lana morbida. In caso di sporco più ostinato, utilizzare esclusivamente prodotti per pelle tinta con coloranti anilini. Non esporre la pelle ai raggi diretti del sole. LUXY raccomanda vivamente l'impiego di prodotti ecologici.

MATERIALI E RICICLABILITÀ

