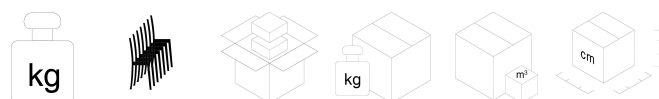
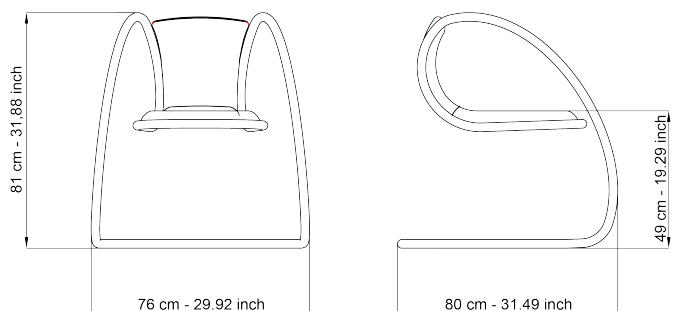


TIMELESS

Design Andrea Citton

modello: TS2
codice: 4TIAT04



20 no 1 23,5 0,58 86x82x82

Garanzia: 5 anni

DESCRIZIONE

Sedia a struttura infinita nera.

SEDILE-SCHIENALE: in poliuretano espanso flessibile densità di 40 kg/m³ con inserto in acciaio ad alta resistenza.

STRUTTURA: in tubo tondo d'acciaio Ø 30 mm ad alta resistenza verniciata con polveri epossidiche di colore nero con sottopiede in nylon trasparente.

MANUTENZIONE

PARTI CROMATE: Pulire con panno morbido imbevuto leggermente con un prodotto per la pulizia dell'acciaio

PARTI IN PLASTICA: Pulire con panno morbido leggermente umido d'acqua senza insistere e ripassare poi con panno asciutto.

PARTI VERNICIATE: Pulire con panno morbido imbevuto leggermente umido d'acqua e ripassare poi con panno asciutto

PARTI IN ALLUMINIO: Per la pulizia impiegare prodotti specifici per la lucidatura dei metalli, al fine di rallentare l'ossidazione naturale dovuta al contatto con le mani. Le parti in alluminio bruniscono naturalmente. LUXY raccomanda di non usare detergenti aggressivi.

TESSUTO: Per i tessuti stendere qualche goccia di detergente neutro su un panno umido ben strizzato, passarlo delicatamente sulla seduta e lasciarlo asciugare. Vedi schede rivestimenti nella cartella rivestimenti LUXY. LUXY raccomanda vivamente l'impiego di prodotti ecologici

PELLE: La pelle è un prodotto naturale. Le imperfezioni presenti sulla pelle conferiscono al materiale il suo aspetto inconfondibile. In presenza di macchie eliminarle con un panno in lana morbida. In caso di sporco più ostinato, utilizzare esclusivamente prodotti per pelle tinta con coloranti anilini. Non esporre la pelle ai raggi diretti del sole. LUXY raccomanda vivamente l'impiego di prodotti ecologici.

MATERIALI E RICICLABILITÀ

