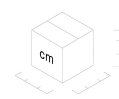
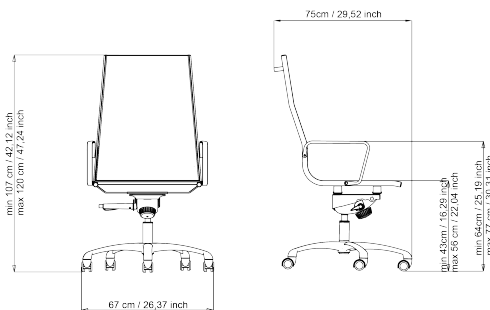


LIGHT

Design Luxy R&D

modello: 14040
codice: 4DI1403



14

no

1

18

0,3

91x70x68



Garanzia: 5 anni

DESCRIZIONE

Direzionale in rete, schienale alto, con braccioli alluminio cromato, oscillante multiblock, base alluminio lucido, con ruote da Ø 65 mm nere.

SCHIENALE: in rete autoportante ignifuga.

SEDILE: in rete autoportante ignifuga.

STRUTTURA: telaio in acciaio ad alta resistenza, sezione tonda Ø 25 mm per 1,5 mm di spessore finitura cromata, bianca o nera.

BRACCIOLI: in alluminio pressofuso finitura cromata o con verniciatura bianca o nera.

MECCANISMO: oscillante multiblock.

BASE: in alluminio pressofuso lucidato o con verniciatura bianca o nera.

RUOTE: auto frenanti gommate (di serie) Ø 65 mm.

RIVESTIMENTI: SERIE 14000: rivestimento non sfoderabile in rete autoportante ignifuga (classe 1).

MANUTENZIONE

PARTI CROMATE: Pulire con panno morbido imbevuto leggermente con un prodotto per la pulizia dell'acciaio

PARTI IN PLASTICA: Pulire con panno morbido leggermente umido d'acqua senza insistere e ripassare poi con panno asciutto.

PARTI VERNICIATE: Pulire con panno morbido imbevuto leggermente umido d'acqua e ripassare poi con panno asciutto

PARTI IN ALLUMINIO: Per la pulizia impiegare prodotti specifici per la lucidatura dei metalli, al fine di rallentare l'ossidazione naturale dovuta al contatto con le mani. Le parti in alluminio bruniscono naturalmente. LUXY raccomanda di non usare detergenti aggressivi.

TESSUTO: Per i tessuti stendere qualche goccia di detergente neutro su un panno umido ben strizzato, passarlo delicatamente sulla seduta e lasciarlo asciugare. Vedi schede rivestimenti nella cartella rivestimenti LUXY. LUXY raccomanda vivamente l'impiego di prodotti ecologici

PELLE: La pelle è un prodotto naturale. Le imperfezioni presenti sulla pelle conferiscono al materiale il suo aspetto inconfondibile. In presenza di macchie eliminarle con un panno in lana morbida. In caso di sporco più ostinato, utilizzare esclusivamente prodotti per pelle tinta con coloranti anilinici. Non esporre la pelle ai raggi diretti del sole. LUXY raccomanda vivamente l'impiego di prodotti ecologici.

ROTELLE/PIEDINI: Per la sicurezza dell'utilizzatore e per i diversi tipi di pavimentazione, sono disponibili, come previsto dalle norme di sicurezza, diversi tipi di rotelle:

- rotelle dure per pavimento morbido,
- rotelle morbide per tutti i pavimenti duri (di serie).

MATERIALI E RICICLABILITÀ

32,00 %

ACCIAIO

3,00 %

POLIAMMIDE

12,00 %

CARTONE

0,00 %

LEGNO

0,00 %

POLIPROPILENE

6,50 %

GOMMA

32,70 %

ALLUMINIO

91,17 %

RICICLABILE