



LUXY

Design Luxy R&D
Modello SW8
Codice 4SWG108

SWITCH

DESCRIZIONE

SWITCH è una collezione di sedute operative certificata secondo la nuova normativa europea EN1335-1:2020, il design moderno e l'ergonomia si fondono, dando vita ad una seduta che risponde perfettamente alle esigenze lavorative di tutti i giorni.

SCHIENALE: in polipropilene ad alta resistenza caricato fibra vetro, supportato da una lama posteriore in polipropilene di colore nero. La lama posteriore contiene il supporto lombare regolabile sia in altezza, tramite pulsante, sia in profondità tramite un volantino posto nella parte centrale dello schienale. Quest'ultimo è rivestito in rete autoportante o imbottito in poliuretano espanso ignifugo spessore 25 mm densità 50 Kg/m³.

SEDILE: con traslatore integrato corsa 70mm, imbottitura in poliuretano espanso ignifugo spessore 40mm, densità 50 Kg/m³ con inserto interno in polipropilene, carter di copertura in polipropilene rinforzato da barre d'acciaio trasversali.

FINITURA: plastiche nere.

BRACCIOLI 4D: (larghezza, altezza, profondità, inclinazione) versione a T nero con pad nero in poliuretano morbido.

MECCANISMO: Automatico sincronizzato con regolatore di tensione, 5 posizioni di blocco con funzione anti-shock.

BASE: nylon nera.

RUOTE: auto frenanti Ø 50 mm gommate nere.

TESSUTO: è possibile personalizzare la scelta secondo un'ampia gamma di colori disponibili.

INDICAZIONI D'USO

Utilizzo dell'intera superficie di seduta La superficie del sedile anatomico deve essere occupata completamente. Solo così viene garantito il corretto contatto con lo schienale e quindi il sostegno adeguato.

MANUTENZIONE E PULIZIA

Parti in metallo Per la pulizia, impiegare prodotti specifici per la lucidatura dei metalli, al fine di rallentare l'ossidazione naturale dovuta al contatto.

Rivestimento ed Imbottitura Eventuali macchie sul tessuto di rivestimento possono essere eliminate o con detergenti delicati neutri o con specifici prodotti indicati dal fabbricante stesso come sanificanti ed idrorepellenti, per una migliore conservazione del buon stato di mantenimento del rivestimento stesso.

Le imbottiture, qualora presentassero problematiche strutturali che ne prevedano la manutenzione, devono essere maneggiate esclusivamente da personale specializzato.



ASSISTENZA

Le operazioni di assistenza devono essere eseguite esclusivamente da personale specializzato appositamente addestrato e le richieste inoltrate direttamente a LUXY in qualità di fabbricante. Manutenzioni e sostituzioni di componenti effettuate da personale non autorizzato faranno decadere la garanzia.

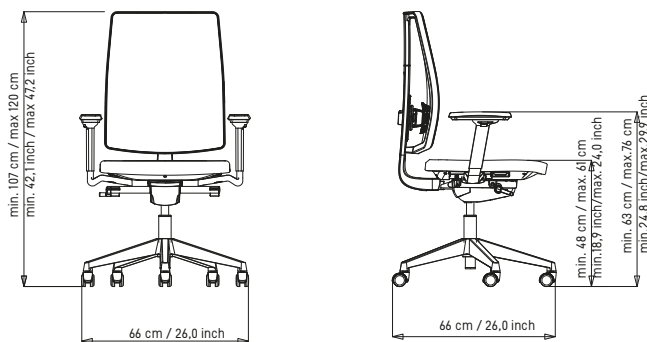
GARANZIA

I nostri prodotti sono garantiti per 5 (cinque) anni e comprende difetti di fabbricazione o dei materiali non imputabili ad un cattivo uso del prodotto o ad un uso improprio.

Sono esclusi dalla garanzia l'uso eccessivo o scorretto del prodotto, l'usura naturale dei materiali (tessuti), difetti causati dagli interventi effettuati al di fuori dei locali del produttore, difetti dovuti ad ambienti o atmosfere umide, con presenza di sale o acidi. Le nostre garanzie riflettono le lavorazioni effettuate sui materiali di produzione e non le qualità intrinseche degli stessi.

INFORMAZIONI PRODOTTO

I materiali impiegati sono riciclabili. Alla fine della sua utilizzazione non disperdere il manufatto nell'ambiente, ma effettuare lo smaltimento a seconda del tipo di materiale. La ditta si riserva di apportare modifiche al presente catalogo e alla produzione anche senza preavviso.



UNI EN ISO 9001:2015
UNI EN ISO 14001:2015
UNI ISO 45001:2018

aderente a

