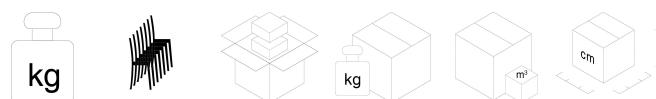
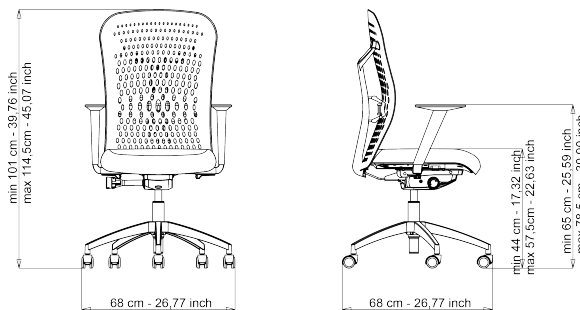


SMARTBACK

Design Air Design

modello: PK2
codice: 4PKG114



15,8 no 1 18,8 0,22 48x69x66

UNI EN 1335 D. Lgs. 81/2008

Garanzia: 5 anni

DESCRIZIONE

Operativa, schienale alto bianco con struttura nera, supporto lombare, synchron con traslatore, con braccioli regolabili 1D, base nylon bianca, ruote da Ø 50 mm bianche, plastica bianca.

SCHIENALE: in polipropilene elastomerizzato ad alta resistenza di colore bianco, supportato da una lama in poliammide caricato con fibra di vetro sempre in finitura nera, il supporto lombare è regolabile in altezza mediante una corsia di scorrimento con escursione di 100 mm (di serie nei colori dello schienale).

SEDILE: imbottitura in poliuretano espanso ignifugo densità 50 kg/m³ con inserto interno in polipropilene rinforzato da barre d'acciaio trasversali.

BRACCIOLI: bracciolo 1D (larghezza) versione a T di colore nero o bianco con pad nero in nylon rigido.

MECCANISMO: synchron con 5 posizioni di blocco programmato e traslatore integrato di serie.

BASE: in nylon caricato fibra di vetro bianca.

RUOTE: auto frenanti Ø 50 mm gommate bianche (di serie abbinata al colore della base).

MANUTENZIONE

PARTI CROMATE: Pulire con panno morbido imbevuto leggermente con un prodotto per la pulizia dell'acciaio

PARTI IN PLASTICA: Pulire con panno morbido leggermente umido d'acqua senza insistere e ripassare poi con panno asciutto.

PARTI VERNICIATE: Pulire con panno morbido imbevuto leggermente umido d'acqua e ripassare poi con panno asciutto

PARTI IN ALLUMINIO: Per la pulizia impiegare prodotti specifici per la lucidatura dei metalli, al fine di rallentare l'ossidazione naturale dovuta al contatto con le mani. Le parti in alluminio bruniscono naturalmente. LUXY raccomanda di non usare detersivi aggressivi.

TESSUTO: Per i tessuti stendere qualche goccia di detersivo neutro su un panno umido ben strizzato, passarlo delicatamente sulla seduta e lasciarlo asciugare. Vedi schede rivestimenti nella cartella rivestimenti LUXY. LUXY raccomanda vivamente l'impiego di prodotti ecologici

PELLE: La pelle è un prodotto naturale. Le imperfezioni presenti sulla pelle conferiscono al materiale il suo aspetto inconfondibile. In presenza di macchie eliminarle con un panno in lana morbida. In caso di sporco più ostinato, utilizzare esclusivamente prodotti per pelle tinta con coloranti anilinnici. Non esporre la pelle ai raggi diretti del sole. LUXY raccomanda vivamente l'impiego di prodotti ecologici.

ROTELLE/PIEDINI: Per la sicurezza dell'utilizzatore e per i diversi tipi di pavimentazione, sono disponibili, come previsto dalle norme di sicurezza, diversi tipi di rotelle:

- rotelle dure per pavimento morbido,
- rotelle morbide per tutti i pavimenti duri (di serie).

MATERIALI E RICICLABILITÀ

