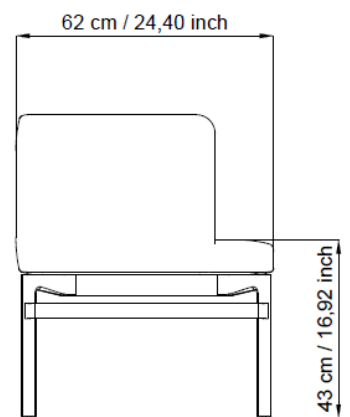
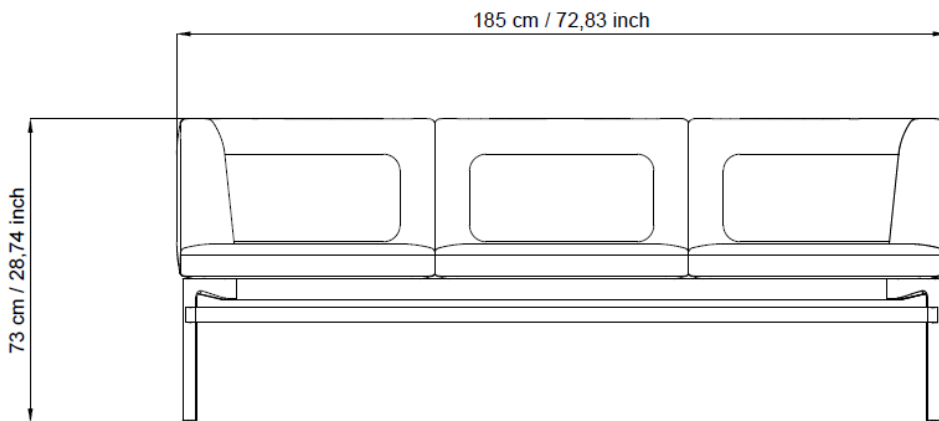


PONTE

Modello: PO38 – PO39

Codice: 4POTE226 – 4POTE234



DESCRIZIONE

PONTE: rivela fin dalle sue prime immagini la sua poliedrica capacità assetto mantenendo sempre uno stile fortemente riconoscibile. Supera lo standard del divanetto per costituirsi come vero e proprio sistema soft seating modulabile: in linea retta, curva, tonda, mono-facciale o bi-facciale. Tutti gli elementi imbottiti di Ponte sono in poliuretano flessibile stampato a freddo e questo ne esalta la perfezione, il comfort, la durabilità nel tempo e la qualità estetica.

SEDILE E SCHIENALE: in poliuretano flessibile stampato a freddo, ignifugo, densità 70 kg/m³ completamente espanso ad acqua e privo di clorofluoro carburi (CFC free) e idrofluorocarburi (HCFC free) con inserti in acciaio e rinforzi di rete metallica.

STRUTTURA: tubo rettangolare di acciaio 50x30 verniciato nero e ovalina di acciaio Ø 35 mm in finitura cromata (CR) o verniciata con polveri epossidiche colore Nero (NE), Bianco (BI), Grigio (GG), Verde acqua (VD), Rosa cipria (MT) o Avorio(SB).

GAMBE: in alluminio pressofuso finitura cromata (CR) o verniciata con polveri epossidiche colore Nero (NE), Bianco (BI), Grigio (GG), Verde acqua (VD), Rosa cipria (MT) o Avorio (SB); h 280 mm o h 340 mm.

TESSUTO: è possibile personalizzare la scelta del rivestimento secondo un'ampia gamma di colori disponibili. PONTE omologato 1IM con tessuto MIRAGE e con tessuto spalmato SURROUND.

INDICAZIONI D'USO

Utilizzo dell'intera superficie di seduta

La superficie del sedile anatomico deve essere occupata completamente. Solo così viene garantito il corretto contatto con lo schienale e quindi il sostegno adeguato.

MANUTENZIONE E PULIZIA

Parti in metallo

Per la pulizia, impiegare prodotti specifici per la lucidatura dei metalli, al fine di rallentare l'ossidazione naturale dovuta al contatto. Rivestimento ed Imbottitura

Eventuali macchie sul tessuto di rivestimento possono essere eliminate o con detergenti delicati neutri o con specifici prodotti indicati dal fabbricante stesso come sanificanti ed idrorepellenti, per una migliore conservazione del buon stato di mantenimento del rivestimento stesso.

Le imbottiture, qualora presentassero problematiche strutturali che ne prevedano la manutenzione, devono essere maneggiate esclusivamente da personale specializzato.

ASSISTENZA

Le operazioni di assistenza devono essere eseguite esclusivamente da personale specializzato appositamente addestrato e le richieste inoltrate direttamente a LUXY in qualità di fabbricante. Manutenzioni e sostituzioni di componenti effettuate da personale non autorizzato faranno decadere la garanzia.

GARANZIA

I nostri prodotti sono garantiti per 5 (cinque) anni e comprende difetti di fabbricazione o dei materiali non imputabili ad un cattivo uso del prodotto o ad un uso improprio.

Sono esclusi dalla garanzia l'uso eccessivo o scorretto del prodotto, l'usura naturale dei materiali (tessuti), difetti causati dagli interventi effettuati al di fuori dei locali del produttore, difetti dovuti ad ambienti o atmosfere umide, con presenza di sale o acidi. Le nostre garanzie riflettono le lavorazioni effettuate sui materiali di produzione e non le qualità intrinseche degli stessi.

INFORMAZIONI PRODOTTO

I materiali impiegati sono riciclabili. Alla fine della sua utilizzazione non disperdere il manufatto nell'ambiente, ma effettuare lo smaltimento a seconda del tipo di materiale. La ditta si riserva di apportare modifiche al presente catalogo e alla produzione anche senza preavviso.