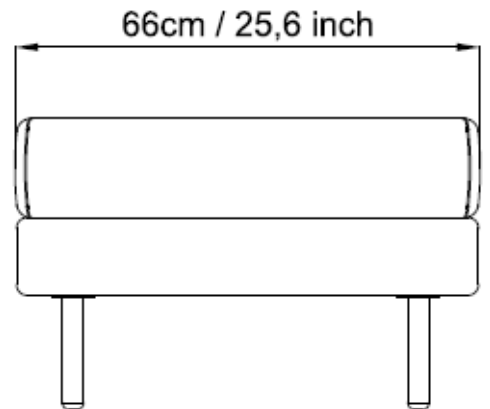
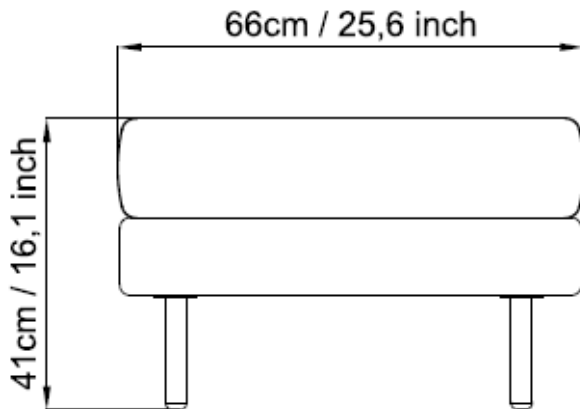


Modello: CU4
Codice: 4CUPD36



DESCRIZIONE

CUBE. Cura del dettaglio, minimalismo ed eleganza. Cube è espressione di piacevolezza e comodità senza eguali. Il sistema Cube è apprezzato per la sua capacità di arredare qualsiasi spazio, attesa per ospiti ma anche per riunioni informali. La collezione assicura eleganza e modernità, piacevole comfort grazie alle particolari imbottiture, impreziosite artigianalmente dall'effetto trapuntato sullo schienale, che sono state disegnate per offrire un'avvolgente comodità ed un'oasi di relax. L'ampia scelta di finiture e colori delle similpelle ignifughe, permettono di ambientare Cube con sobrietà. Da inserire in contesti lavorativi, Cube completa l'arredamento andando a riempire lo spazio in maniera sofisticata e totalizzante come l'oggetto di design che meglio racconta la passione per la bellezza e che consente l'umanizzazione negli ambienti lavorativi. Eleganza ed adattabilità da combinare e coordinare con le finiture ed i colori più indicati per l'arredamento.

SCHIENALE: in poliuretano espanso densità 40 kg/m³.

SEDILE: in poliuretano espanso densità 40 kg/m³.

TESSUTO: è possibile personalizzare la scelta del rivestimento secondo un'ampia **gamma di colori** disponibili. CUBE omologato 11M con tessuto spalmato SURROUND.

STRUTTURA: in legno multistrato e rigenerato di legno rivestito con poliuretano espanso densità 40 kg/m³, con cinghie elastiche sul sedile.

PIEDINI: in metallo di sezione cilindrica Ø 30 mm con finitura verniciata con polveri epossidiche colore nero. Disponibili anche nelle finiture bianco, grigio, verde acqua, rosa cipria ed avorio.

INDICAZIONI D'USO

Utilizzo dell'intera superficie di seduta

La superficie del sedile anatomico deve essere occupata completamente. Solo così viene garantito il corretto contatto con lo schienale e quindi il sostegno adeguato.

MANUTENZIONE E PULIZIA

Parti in metallo

Per la pulizia, impiegare prodotti specifici per la lucidatura dei metalli, al fine di rallentare l'ossidazione naturale dovuta al contatto. Rivestimento ed Imbottitura

Eventuali macchie sul tessuto di rivestimento possono essere eliminate o con detergenti delicati neutri o con specifici prodotti indicati dal fabbricante stesso come sanificanti ed idrorepellenti, per una migliore conservazione del buon stato di mantenimento del rivestimento stesso.

Le imbottiture, qualora presentassero problematiche strutturali che ne prevedano la manutenzione, devono essere maneggiate esclusivamente da personale specializzato.

ASSISTENZA

Le operazioni di assistenza devono essere eseguite esclusivamente da personale specializzato appositamente addestrato e le richieste inoltrate direttamente a LUXY in qualità di fabbricante. Manutenzioni e sostituzioni di componenti effettuate da personale non autorizzato faranno decadere la garanzia.

GARANZIA

I nostri prodotti sono garantiti per 5 (cinque) anni e comprende difetti di fabbricazione o dei materiali non imputabili ad un cattivo uso del prodotto o ad un uso improprio.

Sono esclusi dalla garanzia l'uso eccessivo o scorretto del prodotto, l'usura naturale dei materiali (tessuti), difetti causati dagli interventi effettuati al di fuori dei locali del produttore, difetti dovuti ad ambienti o atmosfere umide, con presenza di sale o acidi. Le nostre garanzie riflettono le lavorazioni effettuate sui materiali di produzione e non le qualità intrinseche degli stessi.

INFORMAZIONI PRODOTTO

I materiali impiegati sono riciclabili. Alla fine della sua utilizzazione non disperdere il manufatto nell'ambiente, ma effettuare lo smaltimento a seconda del tipo di materiale. La ditta si riserva di apportare modifiche al presente catalogo e alla produzione anche senza preavviso.

