



ISTRUZIONI USO E MANUTENZIONE
INSTRUCTIONS USE AND MAINTENANCE
BEDIENUNGSANLEITUNG
MODE D'EMPLOI
INSTRUCCIONES
GEBRUIKSAANWIJZING

CRONO

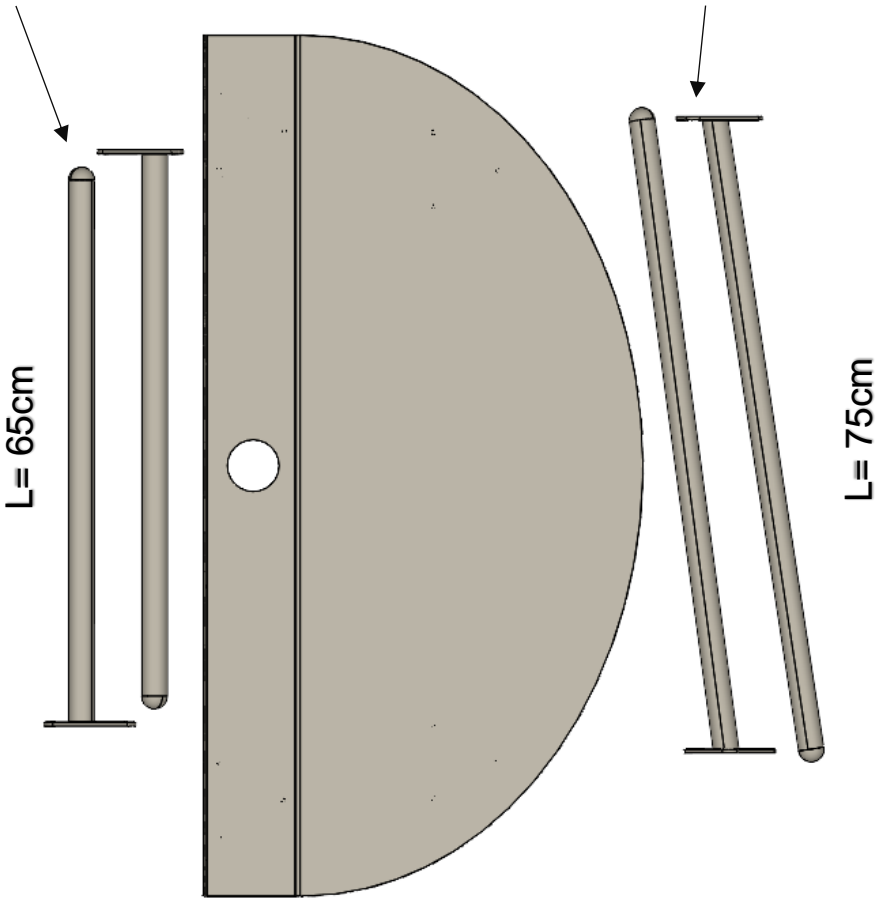
Writing Desks



Front legs
QTY 2pz

Table
QTY 1pz

Back legs
QTY 2pz



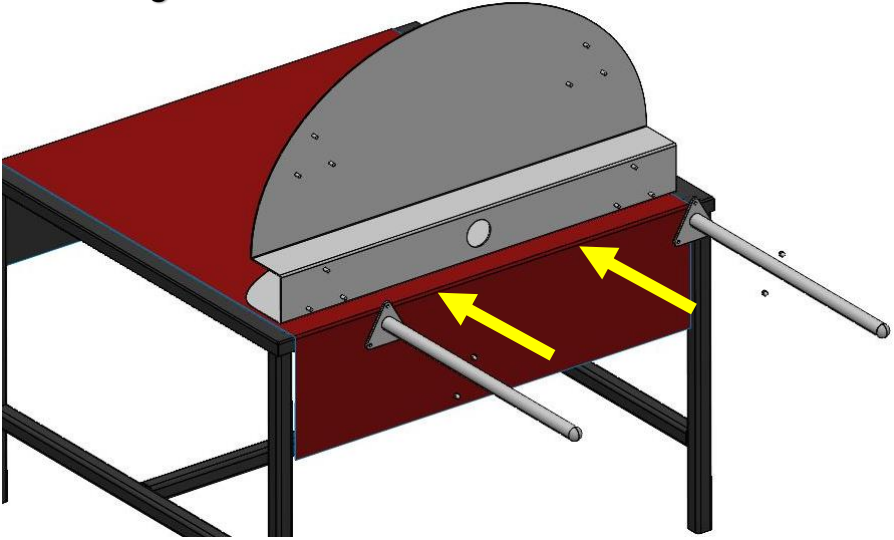
QTY 1pz



QTY 12pz

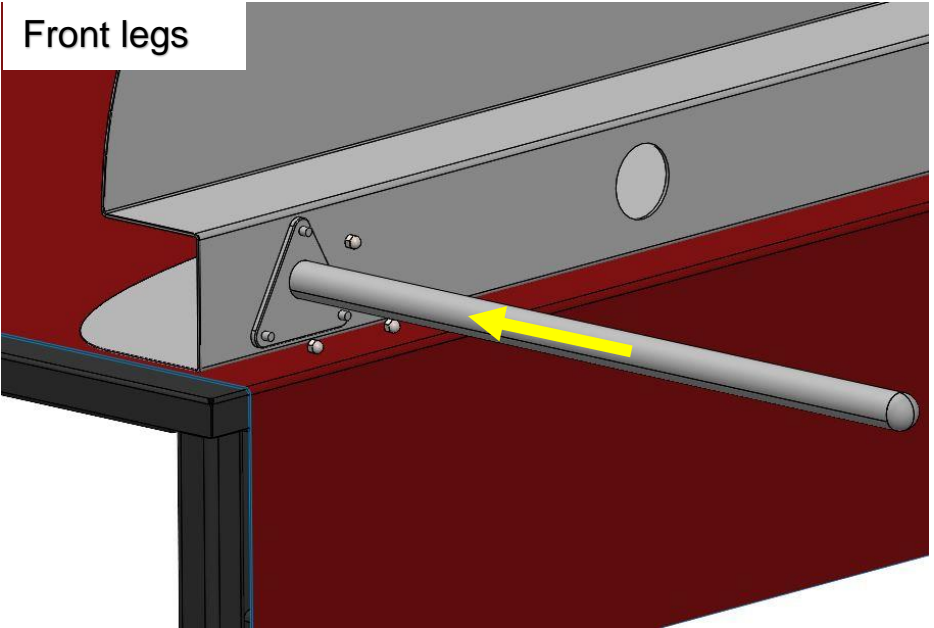


A Front legs



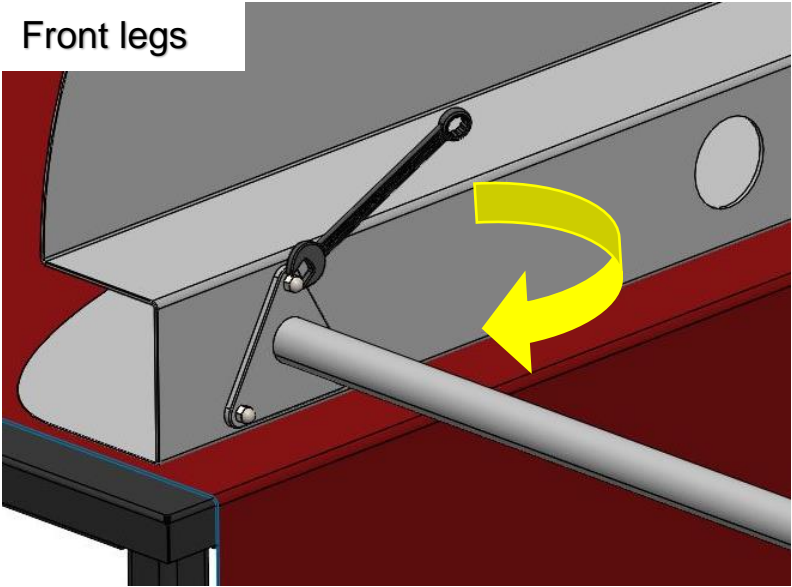
B

Front legs



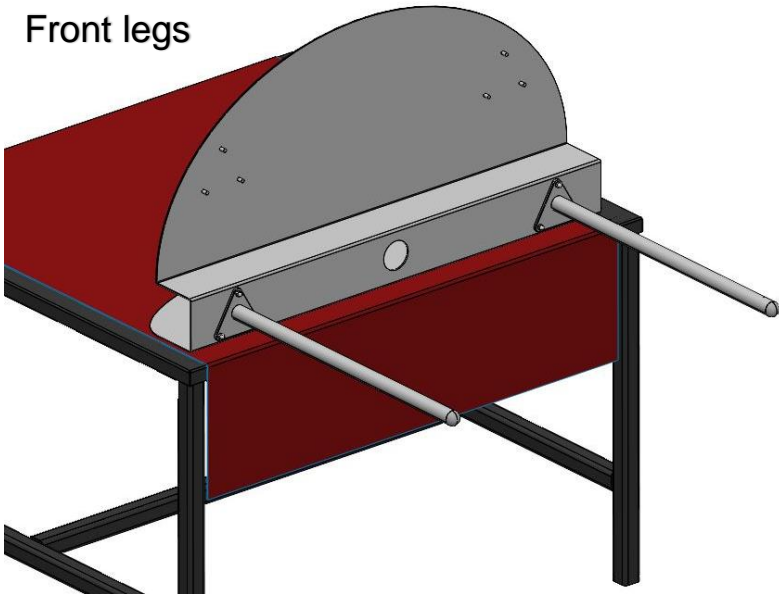
C

Front legs



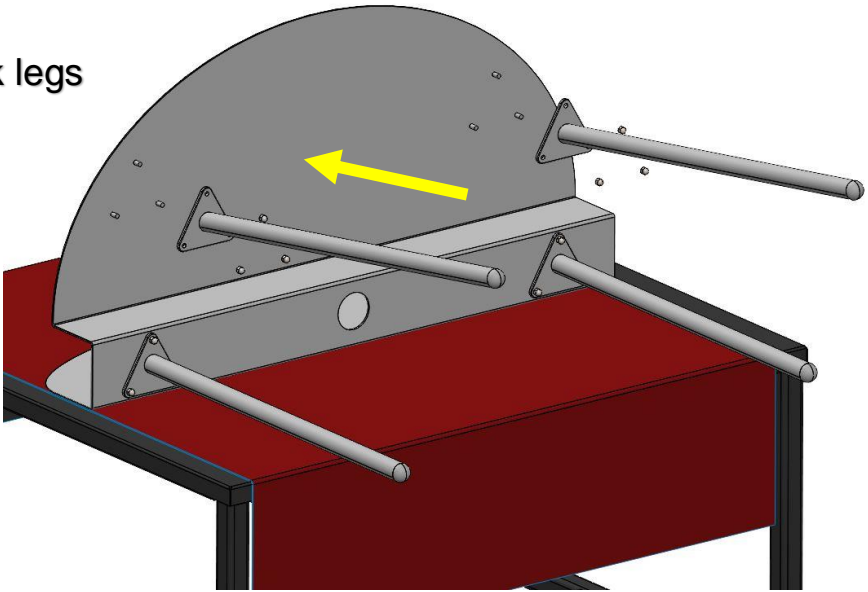
D

Front legs



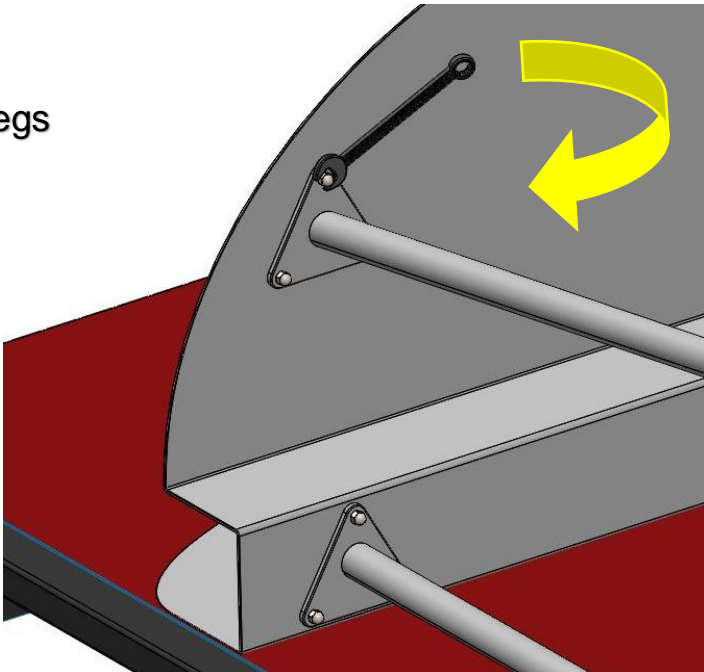
E

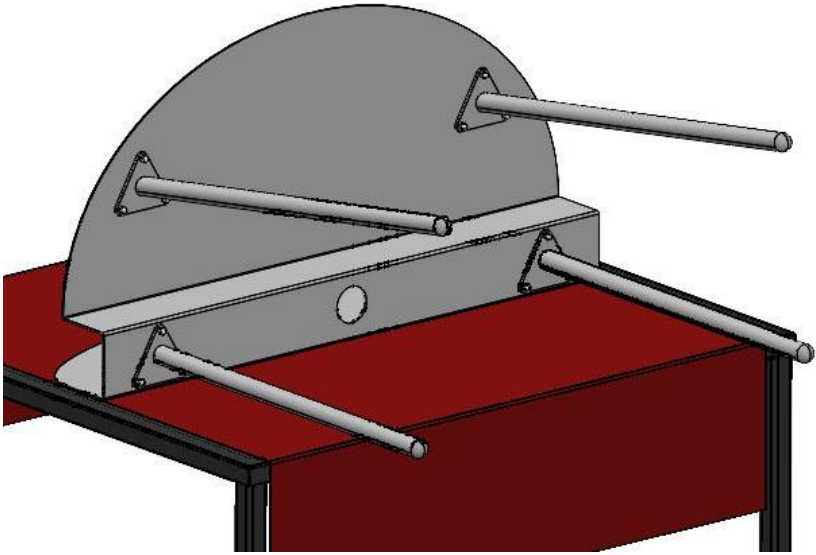
Back legs



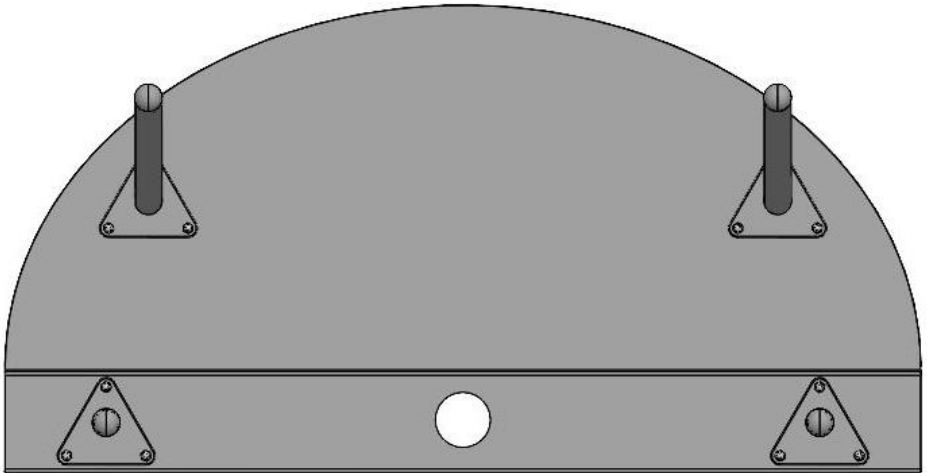
F

Back legs

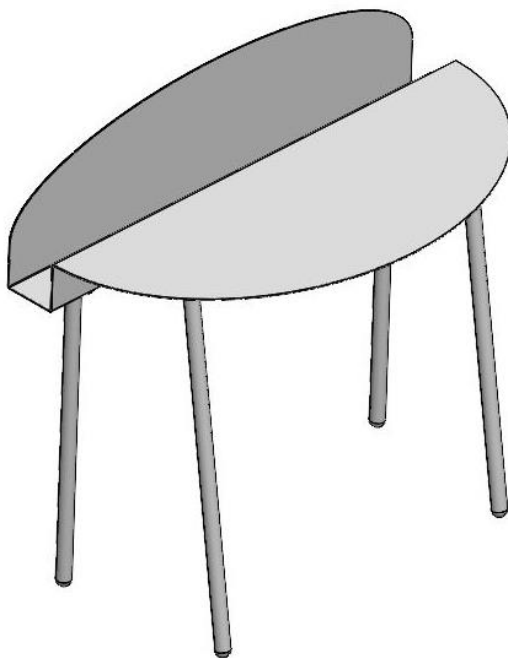
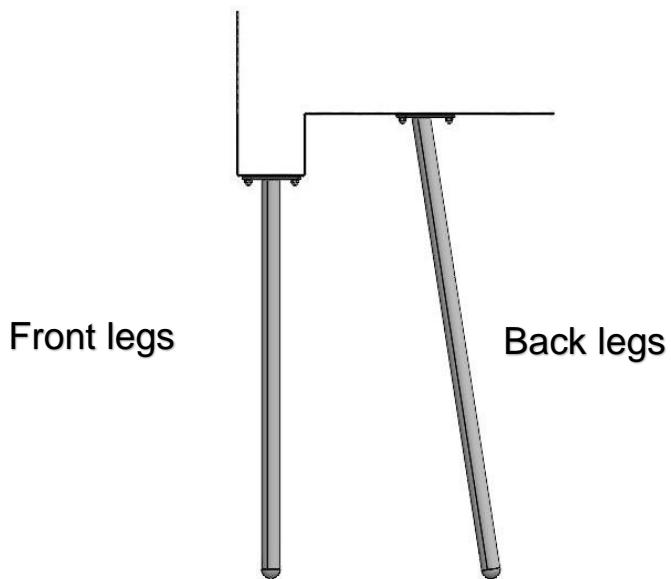




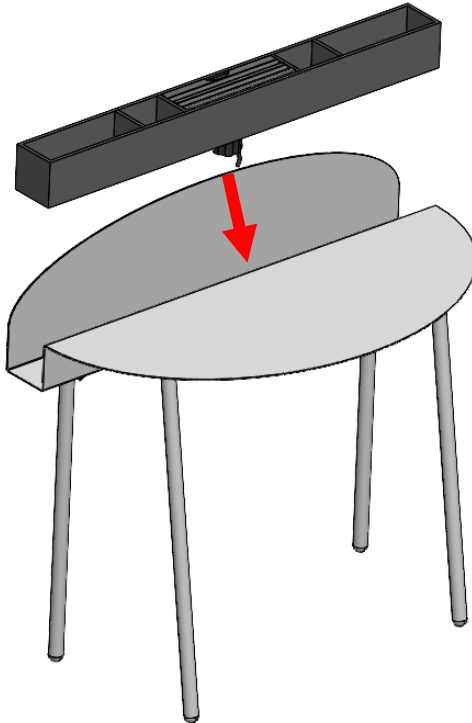
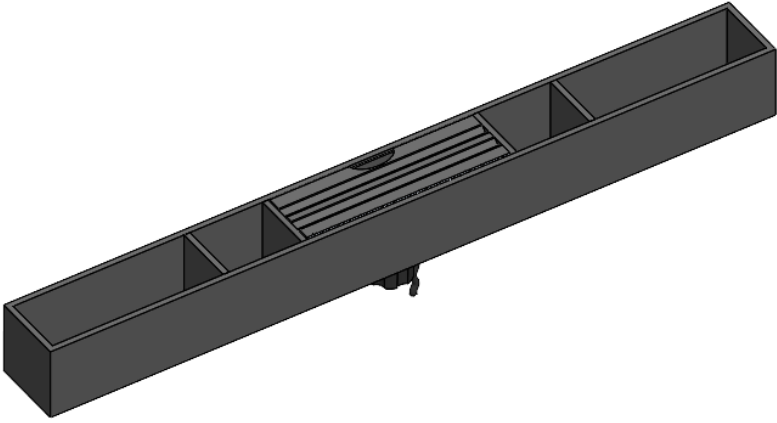
Back legs

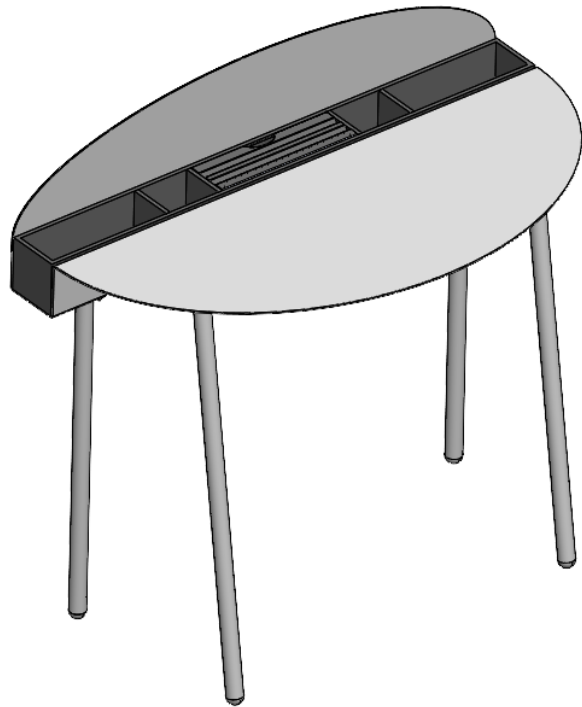
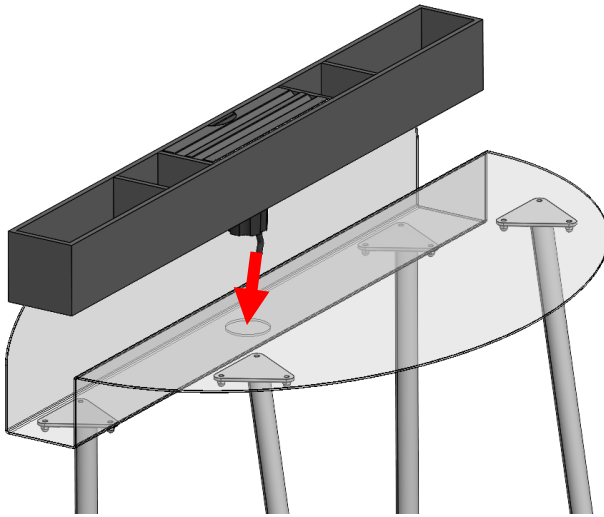


Front legs



OPTIONAL
Storage Compartment





Pulizia e manutenzione

Parti cromate e verniciate

Per la pulizia, impiegare un detergente a base di sapone. Non utilizzare detergenti aggressivi.

Plastic parts

Soapy water is suitable for cleaning. Please do not use any aggressive cleaning materials.

Kunststoffteile

Zur Reinigung eignet sich eine Seifenlösung. Bitte keine aggressiven Reinigungsmittel verwenden.

Parties en polypropylène

Le nettoyage de ces pièces s'effectue à l'aide d'une solution savonneuse. Ne pas utiliser de détergent chimique.

Piezas plásticas

Para la limpieza es apropiada una solución jabonosa. Le rogamos no utilizar productos agresivos de limpieza.

Imbottitura

Eventuali macchie sul tessuto di rivestimento possono essere eliminate con detergenti delicati. Le imbottiture devono essere sostituite esclusivamente da personale specializzato.

Upholstery In the case of light damage or soiling to the upholstery, please only use suitable delicate cleansing agents. The upholstery should only be changed by skilled persons.

Polster Bei leichten Verschmutzungen den Bezugsstoff nur mit Feinwaschmittel reinigen. Die Polster Teile sollten nur durch Fachpersonal ausgetauscht werden.

Capitonnages Les salissures légères peuvent être éliminées avec une lessive pour linge délicat ou la mousse de nettoyage spéciale proposée par Sedus. Ne pas utiliser de détergent chimique.

Tapizado

Si existe una ligera suciedad, utilizar únicamente jabones neutros o la espuma de limpieza ofrecida por Sedus. Las piezas del tapizado sólo deben ser reemplazadas por personal especializado.

Stoffering

Bij lichte bevulling van de bekledingsstoffen alleen met zacht wasmiddel reinigen of met het door Sedus aangeboden reinigingschuim. De gestoffeerde delen mogen uitsluitend door geschoold personeel vervangen worden.

Pelle

La pelle è un prodotto naturale. Le imperfezioni presenti sulla pelle conferiscono al materiale il suo aspetto inconfondibile. In presenza di macchie eliminarle con un panno in lana morbida. In caso di sporco più ostinato, utilizzare esclusivamente prodotti per pelle tinta con coloranti anilini. **Non esporre la pelle ai raggi diretti del sole.**

Leather

Leather is a natural product. The natural markings of the animal skin gives the material its unmistakable texture. Rub off light soiling with a soft woollen cloth. Heavier soiling should only be treated with cleaners designed for anilinedyed leather. **Do not expose semi-aniline leather to direct sunshine.**

Leder

Leder ist ein Naturprodukt. Verwachsungen der Tierhaut geben dem Material die unverwechselbare Note. Leichte Verschmutzungen mit weichem Wollappen abreiben. Bei stärkerer Verschmutzung nur Pflegemittel für anilinfärbtes Leder verwenden. **Semi-Anilineder nicht der direkten Sonneneinstrahlung aussetzen.**

Cuir

Le cuir est un produit naturel. Les irrégularités de la peau donnent à cette matière son aspect unique. Frotter les salissures légères avec un chiffon de laine doux. Pour les salissures plus importantes, utiliser exclusivement un produit d'entretien pour cuir teinté à l'aniline. **Ne pas exposer le cuir semi-enduit traité aniline aux rayons directs du soleil.**

Cuero

El cuero es un producto natural. Las deformaciones naturales en la piel del animal le dan al material su nota inconfundible. Frota la suciedad ligera con un paño blando de lana. En caso de suciedad más intensa utilice únicamente productos detergentes especiales para cuero coloreado con anilina. **No exponga el cuero de semianilina a la radiación solar directa.**

Leer

Leer is een natuurproduct. Vergroeiingen van de dierenhuid geven het materiaal het onmiskenbare accent. Lichte vervuilingen met zachte wollen doek wegwrijven. Bij sterkere vervuiling uitsluitend verzorgingsmiddel voor met aniline gekleurd leer gebruiken. **Semi-anilineleer niet blootstellen aan directe bestraling door de zon.**

Informazioni prodotto

I materiali impiegati sono riciclabili. Alla fine della sua utilizzazione non disperdere il manufatto nell'ambiente, ma effettuare lo smaltimento a seconda del tipo di materiale. La ditta si riserva di apportare modifiche al

presente catalogo e alla produzione anche senza preavviso.

Product information

The materials used are recyclable. At the end of its use, do not dispose of the product in the environment, but dispose of it according to the type of material. The company reserves the right to make changes to this catalog and to the production even without prior notice.

Produktinformation

Die verwendeten Materialien sind recycelbar. Entsorgen Sie das Produkt am Ende seiner Verwendung nicht in der Umwelt, sondern entsprechend der Art des Materials. Das Unternehmen behält sich das Recht vor, Änderungen an diesem Katalog und an der Produktion auch ohne vorherige Ankündigung vorzunehmen.

Information produit

Les matériaux utilisés sont recyclables. À la fin de son utilisation, ne jetez pas le produit dans l'environnement, mais éliminez-le en fonction du type de matériau. L'entreprise se réserve le droit d'apporter des modifications à ce catalogue et à la production même sans préavis.

Información del Producto

Los materiales utilizados son reciclables.

Al final de su uso, no deseche el producto en el medio ambiente, sino elimínelo según el tipo de material.

La empresa se reserva el derecho de realizar cambios en este catálogo y en la producción incluso sin previo aviso.

Assistenza

Le operazioni di assistenza, come ad es. la sostituzione e gli interventi nella zona dell'alzata a gas, devono essere eseguiti esclusivamente da personale specializzato appositamente addestrato.

Servicing

Servicing work, such as exchanging or working on the pneumatic springs, may only be carried out by trained personnel.

Service

Servicearbeiten, wie z. B. Austausch und Arbeiten im Bereich der Gasfeder, dürfen nur durch eingewiesenes Fachpersonal durchgeführt werden.

Entretien

Les travaux d'entretien, notamment relatifs à la cartouche à gaz, ne doivent être effectués que par un personnel qualifié formé à cet effet.

Servicio

Los trabajos de servicio, tales como, p. ej., recambios y trabajos en la zona de suspensión por cartucho de gas, sólo deben ser

llevados a cabo por personal especializado e instruido al respecto.

Service

Servicewerkzaamheden, zoals bijv. vervanging en werkzaamheden in het bereik van de gasveer, mogen uitsluitend door geïnstrueerd geschoold personeel uitgevoerd worden.

Garanzia

I nostri prodotti sono garantiti per 5 anni con le modalità e le limitazioni riportate nella pagina garanzie. Le nostre garanzie riflettono le lavorazioni effettuate sui materiali di produzione e non le qualità intrinseche degli stessi.

Warranty

The warranty is valid for a period of 5 years following to the conditions reported in the Warranty page. Our warranty concerns the manufacture of the material and not the quality of the same.

Garantie

Unsere Produkte haben eine Garantie von 5 Jahren, mit Einschränkungen, die im extra Kapitel Garantie aufgeführt sind.

Unsere Garantie bezieht sich auf die ausgeführten Arbeiten mit Materialien der Produktion und nicht auf die Qualität der Materialien selbst.

Garantie

Nos produits sont garantis pour une période de 5 ans avec les modalités et limites exposées à la page Garanties. Nos garanties portent sur les travaux effectués sur le matériel de production et non sur la qualité intrinsèque de celui-ci.

Garantía

Nuestros productos están garantizados por 5 años con la modalidad y limitaciones descritas en la página garantía.

Nuestra garantía refleja el trabajo efectuado sobre los materiales de producción y no la calidad intrínseca de los mismos.

PRODOTTA DA /MADE BY / HERGESTELLT VON / PRODUIT PAR / PRODUCIDA POR:

LUXY S.p.A.

Strada Provinciale Almisano 6

36045 Lonigo (VI)

Italy

luxy.com

luxy@luxy.com

COD 31SCR3-4-5 AGG15/062021