



IN COLLECTION

Design Luxy R&D
Modello TO6QA
Codice 4ICTO110

DESCRIZIONE

INCOLLECTION è una collezione di tavoli di design che si articola su tre proposte dimensionali che caratterizzano l'ambiente dove ci si ritrova, si mangia, si beve, ci si scambia idee. **INQUADRO** e **INTONDO** sono le due collezioni che rispondono ad elevatissimi standard di qualità, di tecnica e di design che caratterizzano fortemente uno spazio comune.

INQUADRO e **INTONDO** prendono il nome dalla caratterizzazione del loro basamento.

PIANO: in laminato decorativo ad alta pressione (HPL) spessore 12 mm (fig.1) conforme alla norma EN 438 e ISO 4568, quadrato dimensioni \varnothing 790 mm;

STRUTTURA: nella versione regolabile, piastra di collegamento in acciaio verniciata con polveri epossidiche colore grigio, tubo in acciaio \varnothing 70 mm, altezza totale min.740mm - max.1110mm, finitura cromata (CR) o verniciata con polveri epossidiche colore Nero (NE), Bianco (BI), Grigio (GG), Verde acqua (VD), Rosa cipria (MT) o Avorio (SB)

BASE: **INTONDO** base tonda in acciaio spessore 10 mm \varnothing 470 mm con copertura in acciaio inox lucidato spessore 1 mm. O verniciata con polveri epossidiche colore Nero (NE), Bianco (BI), Grigio (GG), Verde acqua (VD), Rosa cipria (MT) o Avorio (SB).

INDICAZIONI D'USO

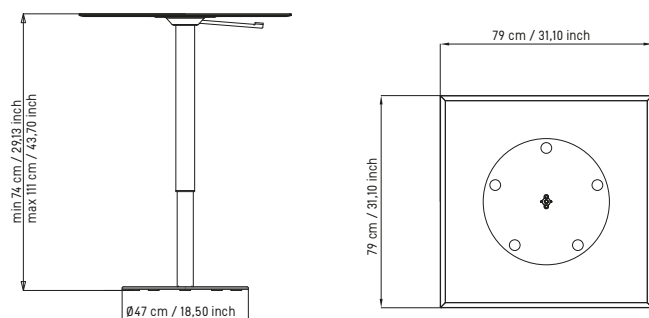
Utilizzare il tavolino come previsto, in caso di utilizzo inappropriato (ad es. al posto di una scala, sedendosi o con carichi estremi unilaterali), sussiste il rischio di incidente.

MANUTENZIONE E PULIZIA

Parti in metallo Per la pulizia, impiegare prodotti specifici per la lucidatura dei metalli, al fine di rallentare l'ossidazione naturale dovuta al contatto.

Rivestimento ed imbottitura Eventuali macchie sul tessuto di rivestimento possono essere eliminate o con **detergenti delicati neutri** o con **specifici prodotti indicati dal fabbricante stesso come sanificanti ed idrorepellenti**, per una migliore conservazione del buon stato di mantenimento del rivestimento stesso.

Le imbottiture, qualora presentassero problematiche strutturali che ne prevedano la manutenzione, devono essere maneggiate esclusivamente da personale specializzato.



ASSISTENZA

Le operazioni di assistenza devono essere eseguite esclusivamente da personale specializzato appositamente addestrato e le richieste inoltrate direttamente a LUXY in qualità di fabbricante. Manutenzioni e sostituzioni di componenti effettuate da personale non autorizzato faranno decadere la garanzia.

GARANZIA

I nostri prodotti sono garantiti per 5 (cinque) anni e comprende difetti di fabbricazione o dei materiali non imputabili ad un cattivo uso del prodotto o ad un uso improprio.

Sono esclusi dalla garanzia l'uso eccessivo o scorretto del prodotto, l'usura naturale dei materiali (tessuti), difetti causati dagli interventi effettuati al di fuori dei locali del produttore, difetti dovuti ad ambienti o atmosfere umide, con presenza di sale o acidi. Le nostre garanzie riflettono le lavorazioni effettuate sui materiali di produzione e non le qualità intrinseche degli stessi.

INFORMAZIONI PRODOTTO

I materiali impiegati sono riciclabili. Alla fine della sua utilizzazione non disperdere il manufatto nell'ambiente, ma effettuare lo smaltimento a seconda del tipo di materiale. La ditta si riserva di apportare modifiche al presente catalogo e alla produzione anche senza preavviso.



aderente a

