



BIGHETTA

Design Luxy R&D
Modello BIGHETTA
BA20
Codice 4BAAT50

DESCRIZIONE

BIGA. Il nome del prodotto già svela le forme di questa poltrona ispirata alla Biga degli antichi romani. Un sistema d'approccio al progetto nuovo fatto con coraggio, immaginazione e tanta passione. Dietro le forme si nasconde uno studio funzionale sull'acustica e sulla privacy che questa poltrona garantisce. La filosofia è quella di creare un proprio spazio all'interno dell'ambiente senza isolarsi dallo stesso. Avere una propria privacy ove pensare, lavorare e perché no anche rilassarsi, inseriti nel contesto in cui si vive.

Completa la famiglia la versione poltroncina BIGHETTA.

SCHIENALE: imbottitura in poliuretano espanso ignifugo a doppia densità 30 kg/m³ e 50 Kg/m³ su zone differenziate, con inserto in lamiera d'acciaio di spessore 1,2 mm.

SEDILE: imbottitura in poliuretano espanso ignifugo densità 50 kg/m³, con doppio inserto in legno di multistrati.

BASE: 4 gambe in tubo d'acciaio ad alta resistenza Ø 18 mm con sottopiede in nylon, finitura cromata (CR) o verniciata con polveri epossidiche colore NE, BI, GG, VD, MT, SB.

TESSUTO: è possibile personalizzare la scelta secondo un'ampia gamma di colori disponibili.

INDICAZIONI D'USO

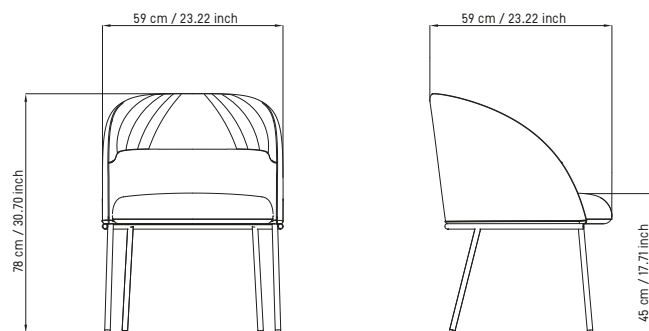
Utilizzo dell'intera superficie di seduta La superficie del sedile anatomico deve essere occupata completamente. Solo così viene garantito il corretto contatto con lo schienale e quindi il sostegno adeguato.

MANUTENZIONE E PULIZIA

Parti in metallo Per la pulizia, impiegare prodotti specifici per la lucidatura dei metalli, al fine di rallentare l'ossidazione naturale dovuta al contatto.

Rivestimento ed Imbottitura Eventuali macchie sul tessuto di rivestimento possono essere eliminate o con detergenti delicati neutri o con specifici prodotti indicati dal fabbricante stesso come sanificanti ed idrorepellenti, per una migliore conservazione del buon stato di mantenimento del rivestimento stesso.

Le imbottiture, qualora presentassero problematiche strutturali che ne prevedano la manutenzione, devono essere maneggiate esclusivamente da personale specializzato.



ASSISTENZA

Le operazioni di assistenza devono essere eseguite esclusivamente da personale specializzato appositamente addestrato e le richieste inoltrate direttamente a LUXY in qualità di fabbricante. Manutenzioni e sostituzioni di componenti effettuate da personale non autorizzato faranno decadere la garanzia.

GARANZIA

I nostri prodotti sono garantiti per 5 (cinque) anni e comprende difetti di fabbricazione o dei materiali non imputabili ad un cattivo uso del prodotto o ad un uso improprio.

Sono esclusi dalla garanzia l'uso eccessivo o scorretto del prodotto, l'usura naturale dei materiali (tessuti), difetti causati dagli interventi effettuati al di fuori dei locali del produttore, difetti dovuti ad ambienti o atmosfere umide, con presenza di sale o acidi. Le nostre garanzie riflettono le lavorazioni effettuate sui materiali di produzione e non le qualità intrinseche degli stessi.

INFORMAZIONI PRODOTTO

I materiali impiegati sono riciclabili. Alla fine della sua utilizzazione non disperdere il manufatto nell'ambiente, ma effettuare lo smaltimento a seconda del tipo di materiale. La ditta si riserva di apportare modifiche al presente catalogo e alla produzione anche senza preavviso.



aderente a



CONFINDUSTRIA VICENZA