

NESTAR +

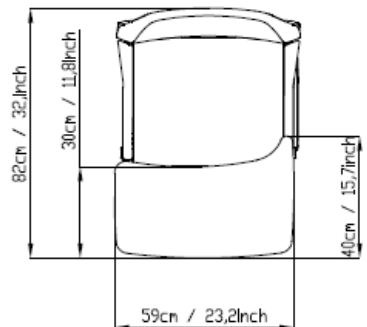
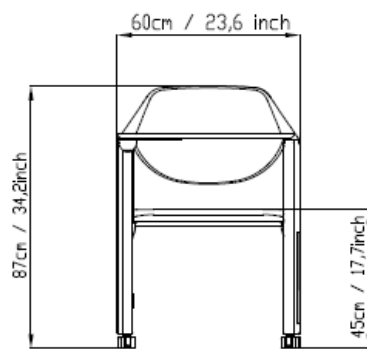
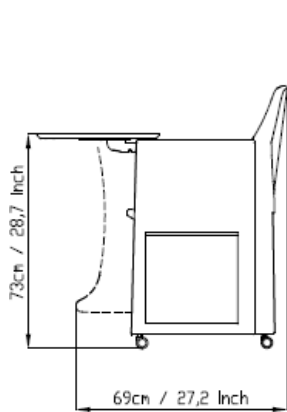
Design Luxy R&D

Modello: 571

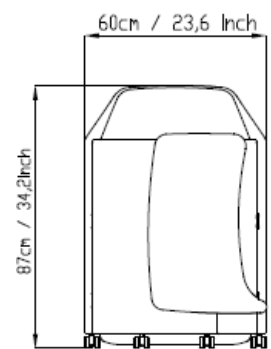
Codice: 4ATQP22



NESTAR+
Open



NESTAR+
Close



DESCRIZIONE

NESTAR: pratica e versatile, fonde in un unico segno robustezza e agilità con l'eleganza e l'originalità del design italiano. Ideata per ambienti grandi e polifunzionali o piccole sale d'attesa: non importa quale sia la sua collocazione perché Nestar ben si adatta in ogni ambiente. Linee moderne e decise danno forma a braccioli, schienale e seduta in un unico tratto di continuità, facendo di Nestar una poltrona, dall'immagine pulita ed elegante, pronta ad accogliere e soddisfare tutti i vostri ospiti. Nel contempo, la struttura formata da un inserto in acciaio schiumato a freddo, fa di NESTAR un pozzetto robusto da rivestire a piacimento, scegliendo tra pelle o i vari tessuti, disponibili in svariati colori.

SEDILE: imbottito in poliuretano flessibile schiumato a fredda densità 50 kg/m³ ignifugo con inserto in acciaio ad alta Resistenza

STRUTTURA: imbottito in poliuretano flessibile schiumato a fredda densità 50 kg/m³ ignifugo con inserto in acciaio ad alta resistenza rinforzato nel lato tavoletta; cerniere in pressofusione di alluminio verniciate nere. Lo schienale è provvisto di cinghie interne per migliorare il confort.

TESSUTO: è possibile personalizzare la scelta del rivestimento secondo un'ampia gamma di tessuti disponibili.

La serie Nestar è provvista di omologazione 11M con i seguenti tessuti: tessuto MIRAGE e tessuto spalmato SURROUND.

RUOTE: auto frenanti gommate diam. 35mm. o piedini antiscivolo neri.

TAVOLETTA SCRITTOIO MAXI: tavolino scrittoio ergonomico in multistrato di colore nero, dotato di movimento a snodo con sistema di sicurezza antipánico con resistenza al carico fino a 30kg secondo le normative EN vigenti

INDICAZIONI D'USO

Utilizzo dell'intera superficie di seduta

La superficie del sedile anatomico deve essere occupata completamente. Solo così viene garantito il corretto contatto con lo schienale e quindi il sostegno adeguato.

Esatta regolazione dell'altezza del sedile

Per altezza corretta del sedile si intende: un angolo di circa 90° del gomito quando l'avambraccio poggia in posizione orizzontale sulla superficie di lavoro. Un angolo di circa 90° del ginocchio quando i piedi poggiano completamente a terra.

Seduta dinamica

Per una seduta dinamica è necessario modificare spesso la propria postura, vale a dire passare con la maggiore frequenza possibile dalla postura anteriore a quella posteriore e viceversa.

Utilizzo

Questo sedile girevole per ufficio deve essere utilizzato solo come previsto dalla destinazione d'uso nel rispetto delle normali precauzioni generali. In caso di utilizzo inappropriato (ad es. al posto di una scala, sedendosi sui braccioli o con carichi estremi unilaterali), sussiste il rischio di incidente.

MANUTENZIONE E PULIZIA

Parti in plastica

Per la pulizia, impiegare un detergente a base di sapone neutro. Non utilizzare detergenti aggressivi. Rivestimento ed Imbottitura

Eventuali macchie sul tessuto di rivestimento possono essere eliminate o con detergenti delicati neutri o con specifici prodotti indicati dal fabbricante stesso come sanificanti ed idrorepellenti, per una migliore conservazione del buon stato di mantenimento del rivestimento stesso.

Le imbottiture, qualora presentassero problematiche strutturali che ne prevedano la manutenzione, devono essere maneggiate esclusivamente da personale specializzato.

ASSISTENZA

Le operazioni di assistenza, come ad es. la sostituzione e gli interventi nella zona dell'alzata a gas, devono essere eseguiti esclusivamente da personale specializzato appositamente addestrato e le richieste inoltrate direttamente a LUXY in qualità di fabbricante, tramite contatto telefonico o mail che si trova a fondo della scheda tecnica. Manutenzioni e sostituzioni di componenti effettuate da personale non autorizzato faranno decadere la garanzia.

GARANZIA

I nostri prodotti sono garantiti per 5 (cinque) anni e comprende difetti di fabbricazione o dei materiali non imputabili ad un cattivo uso del prodotto o ad un uso improprio (sovraccarichi sui componenti, urti e strappi) e si basa su un normale impiego lavorativo giornaliero di 8 (otto) ore con un carico massimo di 110 Kg.

Sono esclusi dalla garanzia l'uso eccessivo o scorretto del prodotto, l'usura naturale dei materiali (tessuti, ruote, meccanismi ed alzate), difetti causati dagli interventi effettuati al di fuori dei locali del produttore, difetti dovuti ad ambienti o atmosfere umide, con presenza di sale o acidi. Le nostre garanzie riflettono le lavorazioni effettuate sui materiali di produzione e non le qualità intrinseche degli stessi.

INFORMAZIONI PRODOTTO

I materiali impiegati sono riciclabili. Alla fine della sua utilizzazione non disperdere il manufatto nell'ambiente, ma effettuare lo smaltimento a seconda del tipo di materiale e lo schema riportato in scheda tecnica "SMALTIMENTO/CONFERIMENTO".

La ditta si riserva di apportare modifiche al presente documento ed alla produzione anche senza preavviso.

