



Design Luxy R&D  
Modello T04T  
Codice 4ICTO44

IN COLLECTION

#### DESCRIZIONE

**INCOLLECTION.** è una collezione di tavoli di design che si articola su tre proposte dimensionali che caratterizzano l'ambiente dove ci si ritrova, si mangia, si beve, ci si scambia idee. **INQUADRO** e **INTONDO** sono le due collezioni che rispondono ad elevatissimi standard di qualità, di tecnicità e di design che caratterizzano fortemente uno spazio comune.

**INQUADRO** e **INTONDO** prendono il nome dalla caratterizzazione del loro basamento.

**PIANO:** in laminato decorativo ad alta pressione (HPL) spessore 12 mm (fig.1) conforme alla norma EN 438 e ISO 4568, tondo dimensioni Ø 790 mm;

**STRUTTURA:** nella versione fissa, crociera di collegamento in alluminio pressofuso tra piano e tubo finitura verniciata con polveri epossidiche colore nero e tubo in acciaio ad alta resistenza Ø 50 mm spessore 1,5 mm, altezza 360 mm, finitura cromata (CR) o verniciata con polveri epossidiche colore Nero (NE), Bianco (BI), Grigio (GG), Verde acqua (VD), Rosa cipria (MT) o Avorio (SB).

**BASE:** **INTONDO** base tonda in acciaio spessore 10 mm Ø 470 mm con copertura in acciaio inox lucidato spessore 1 mm. O verniciata con polveri epossidiche colore Nero (NE), Bianco (BI), Grigio (GG), Verde acqua (VD), Rosa cipria (MT) o Avorio (SB).

#### INDICAZIONI D'USO

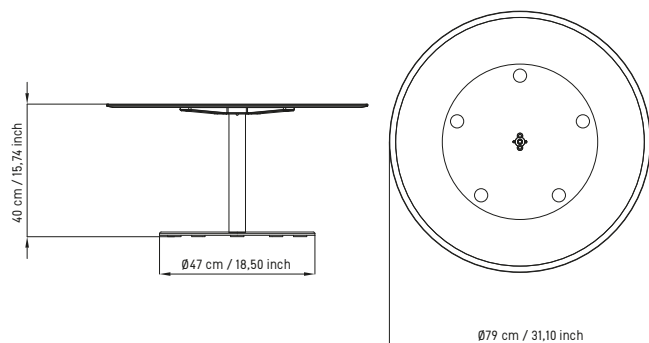
Utilizzare il tavolino come previsto, in caso di utilizzo inappropriato (ad es. al posto di una scala, sedendosi o con carichi estremi unilaterali), sussiste il rischio di incidente.

#### MANUTENZIONE E PULIZIA

**Parti in metallo** Per la pulizia, impiegare prodotti specifici per la lucidatura dei metalli, al fine di rallentare l'ossidazione naturale dovuta al contatto.

**Rivestimento ed Imbottitura** Eventuali macchie sul tessuto di rivestimento possono essere eliminate o con **detergenti delicati neutri** o con **specifici prodotti indicati dal fabbricante stesso come sanificanti ed idrorepellenti**, per una migliore conservazione del buon stato di mantenimento del rivestimento stesso.

Le imbottiture, qualora presentassero problematiche strutturali che ne prevedano la manutenzione, devono essere maneggiate esclusivamente da personale specializzato.



#### ASSISTENZA

Le operazioni di assistenza devono essere eseguite esclusivamente da personale specializzato appositamente addestrato e le richieste inoltrate direttamente a LUXY in qualità di fabbricante. Manutenzioni e sostituzioni di componenti effettuate da personale non autorizzato faranno decadere la garanzia.

#### GARANZIA

I nostri prodotti sono garantiti per 5 (cinque) anni e comprende difetti di fabbricazione o dei materiali non imputabili ad un cattivo uso del prodotto o ad un uso improprio.

Sono esclusi dalla garanzia l'uso eccessivo o scorretto del prodotto, l'usura naturale dei materiali (tessuti), difetti causati dagli interventi effettuati al di fuori dei locali del produttore, difetti dovuti ad ambienti o atmosfere umide, con presenza di sale o acidi. Le nostre garanzie riflettono le lavorazioni effettuate sui materiali di produzione e non le qualità intrinseche degli stessi.

#### INFORMAZIONI PRODOTTO

I materiali impiegati sono riciclabili. Alla fine della sua utilizzazione non disperdere il manufatto nell'ambiente, ma effettuare lo smaltimento a seconda del tipo di materiale. La ditta si riserva di apportare modifiche al presente catalogo e alla produzione anche senza preavviso.



aderente a



CONFINDUSTRIA VICENZA