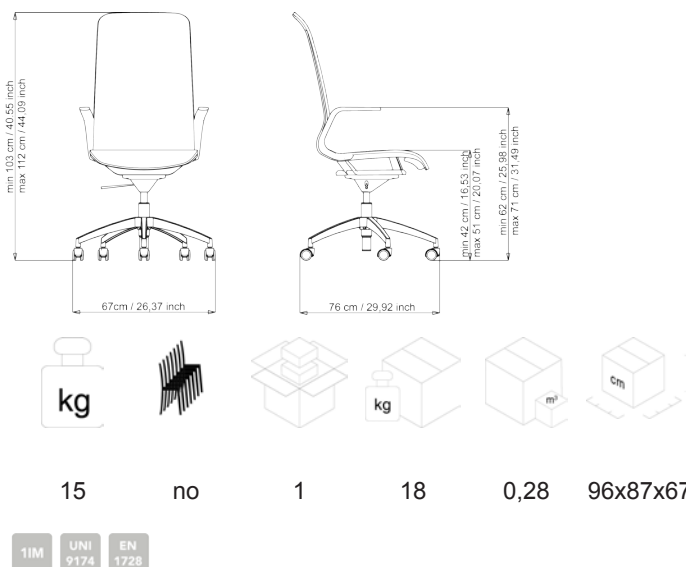


SMARTLIGHT

Design Luxy R&D

modello: EX4
codice: 4EXDI14



Garanzia: 5 anni

DESCRIZIONE

Direzionale, schienale alto, struttura in nylon bianca, braccioli fissi aperti bianchi, oscillante 4D, base nylon bianca, ruote da Ø 50 mm bianche.

STRUTTURA: il telaio è un Mix di nylon ad alta resistenza e fibra di vetro che crea estrema resistenza meccanica, nei colori bianco o nero.

RIVESTIMENTO: rete L versione leggermente più coprente, ad alta resistenza, ignifuga in classe 1 (IT) nei colori bianco e nero; rete Z versione leggermente più tessile e soft, ad alta resistenza, ignifuga in classe 1 (IT) nei colori grigio e nero.

BRACCIOLO: bracciolo fisso di colore bianco (di serie abbinato al colore del telaio) con pad in nylon rigido.

MECCANISMO: oscillante 4D libero (avanti, indietro, destra, sinistra) con regolazione del gas.

BASE: in nylon caricato fibra di vetro bianca

RUOTE: autofrenanti Ø 50 mm gommate bianche (di serie abbinato al colore della base).

MANUTENZIONE

PARTI CROMATE: Pulire con panno morbido imbevuto leggermente con un prodotto per la pulizia dell'acciaio

PARTI IN PLASTICA: Pulire con panno morbido leggermente umido d'acqua senza insistere e ripassare poi con panno asciutto.

PARTI VERNICIATE: Pulire con panno morbido imbevuto leggermente umido d'acqua e ripassare poi con panno asciutto

PARTI IN ALLUMINIO: Per la pulizia impiegare prodotti specifici per la lucidatura dei metalli, al fine di rallentare l'ossidazione naturale dovuta al contatto con le mani. Le parti in alluminio bruniscono naturalmente. LUXY raccomanda di non usare detergenti aggressivi.

TESSUTO: Per i tessuti stendere qualche goccia di detergente neutro su un panno umido ben strizzato, passarlo delicatamente sulla seduta e lasciarlo asciugare. Vedi schede rivestimenti nella cartella rivestimenti LUXY. LUXY raccomanda vivamente l'impiego di prodotti ecologici

ROTELLE/PIEDINI: Per la sicurezza dell'utilizzatore e per i diversi tipi di pavimentazione, sono disponibili, come previsto dalle norme di sicurezza, diversi tipi di rotelle:

- rotelle dure per pavimento morbido,
- rotelle morbide per tutti i pavimenti duri (di serie).

MATERIALI E RICICLABILITÀ

